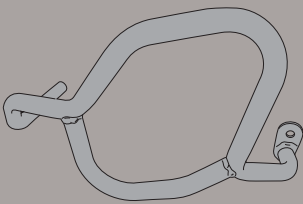


















TNH5114 - KNH5114

PARAMOTORE SPECIFICO - SPECIFIC ENGINE GUARD - PARE-CARTER SPECIFIQUE - SPEZIFISCHER STURZBÜGEL - DEFENSA DE MOTOR ESPECÍFICA - PARAMOTOR ESPECÍFICO

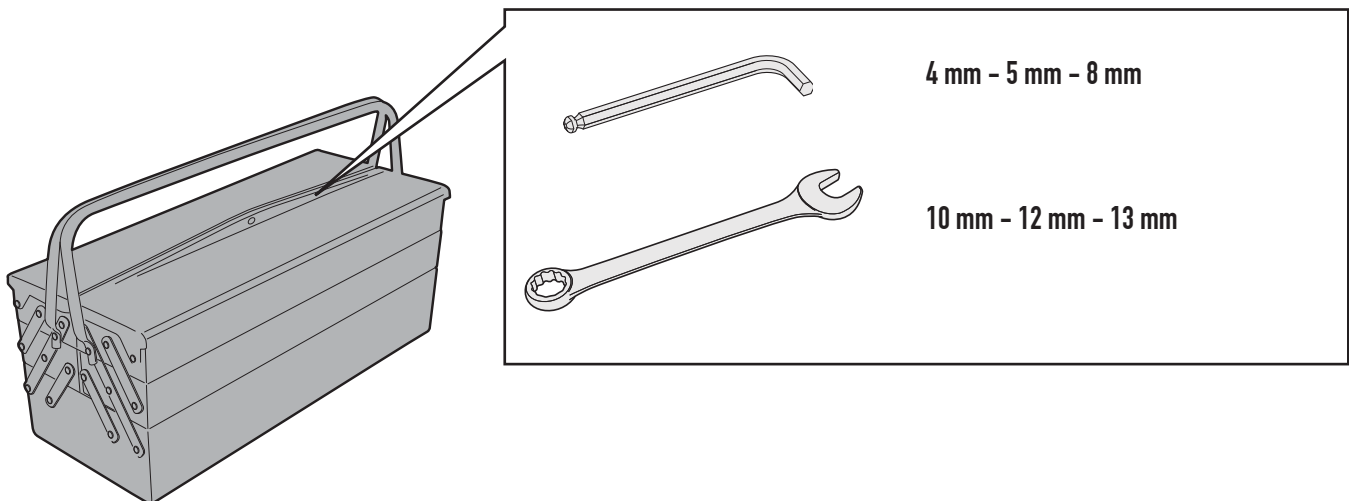
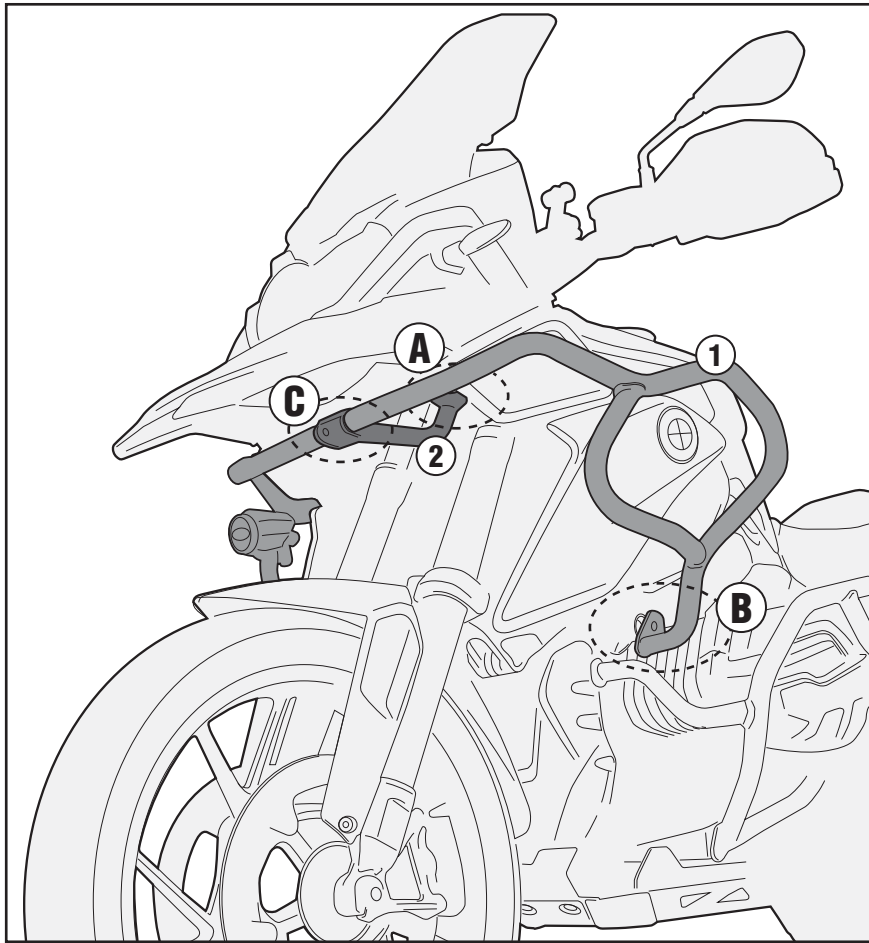
BMW R1200GS (2013 - 2016)

N°	Descrizione	Caratteristiche	Codice	Quantità	
1	Paramotore - Engine Guard Pare-carter - Sturzbuegel Defensa De Moto - Paramotor	-	-	2 (Dx;Sx)	
2	Supporto - Support - Support Halterung - Soporte - Apoio	-	-	1	
3	Vite - Screw Vis - Schraube Tornillo - Parafuso	TCEI M10x30 INOX Passo 1,50	1030TCEX	2	
4	Vite - Screw Vis - Schraube Tornillo - Parafuso	TECF M8x20	820TECF	2	
5	Vite - Screw Vis - Schraube Tornillo - Parafuso	TBEI M6x65	670TBEI	2	
6	Fisher - Expanding Tube Insert Cheville - Elastischer Rohreinsatz Taco - Espaçador	Ø33x22 Foro 28mm	LT0979	2	
7	Distanziale - Spacer Entretoise - Distanzstueck Distanciador - Espaçador	Ø29,5/Ø26,5 Foro M10 passo 1,5	V866	2	
8	Rondella - Washer Rondelle - Scheibe Arandela - Arruela	Ø10 INOX	10RONX	2	
9	Rondella - Washer Rondelle - Scheibe Arandela - Arruela	Ø8 Foro 6mm	618RON	4	
10	Dado - Bolt - Ecrou Mutter - Tuerca - Porca	Dado Auto Bloccante Flangiato Ribassato M6	6DADIABFN	2	
11	Vite - Screw Vis - Schraube Tornillo - Parafuso	TBEI M8x70	870TBEI	2	
12	Rondella - Washer Rondelle - Scheibe Arandela - Arruela	Ø8	805RONX	2	
13	Dado - Bolt - Ecrou Mutter - Tuerca - Porca	Auto Bloccante Flangiato Ribassato M8	8DADIFN	2	
14	Supporto - Support - Support Halterung - Soporte - Apoio	-	GL2712V	1	
15	Supporto - Support - Support Halterung - Soporte - Apoio	-	GL3277	1	
16	Vite - Screw Vis - Schraube Tornillo - Parafuso	TECF M8x25	825TECF	1	
17	Distanziale - Spacer Entretoise - Distanzstueck Distanciador - Espaçador	Ø24 x 6 Foro 8,2	C24L6F8,2T	1	

TNH5114 - KNH5114

PARAMOTORE SPECIFICO - SPECIFIC ENGINE GUARD - PARE-CARTER SPECIFIQUE - SPEZIFISCHER STURZBÜGEL - DEFENSA DE MOTOR ESPECÍFICA - PARAMOTOR ESPECÍFICO

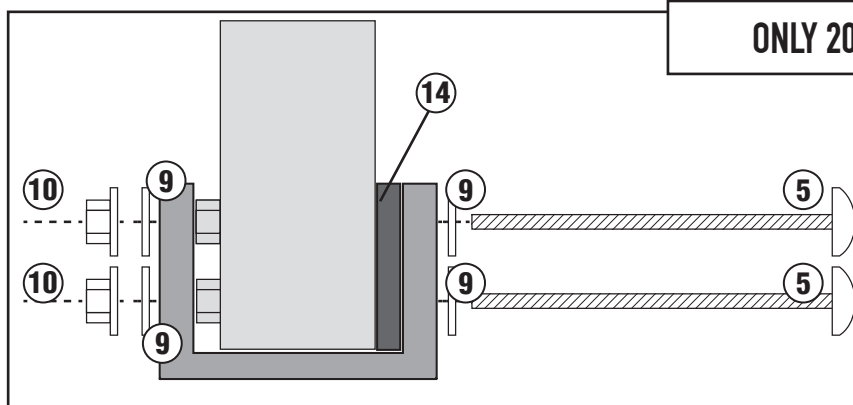
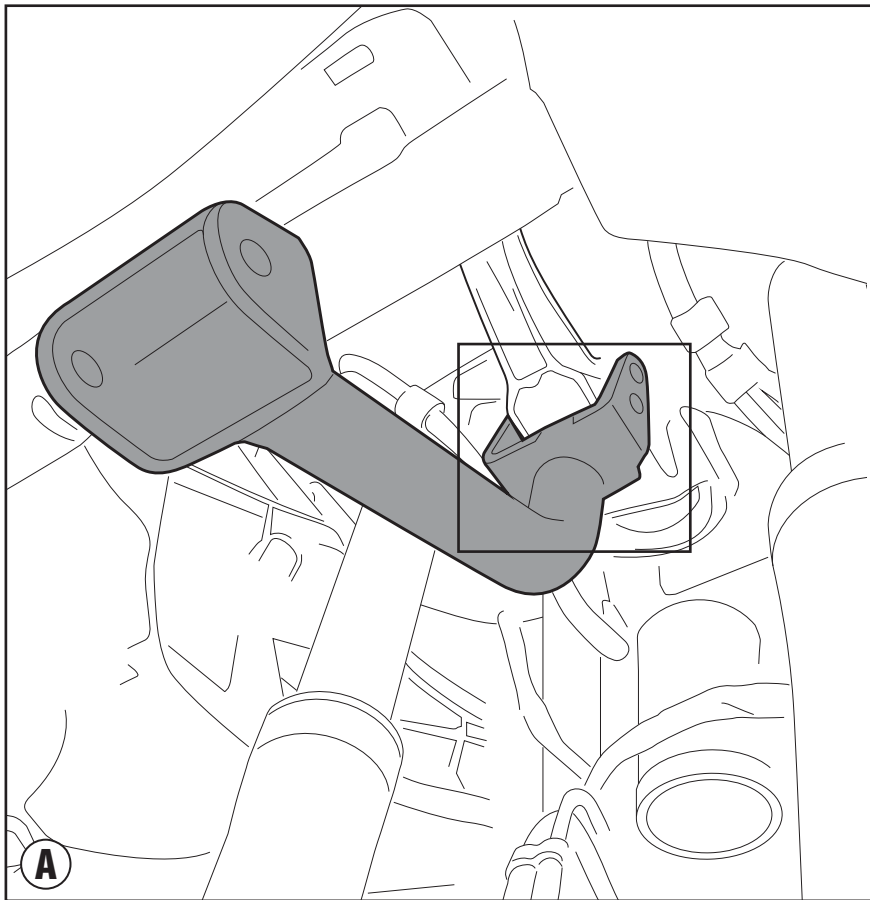
BMW R1200GS (2013 - 2016)



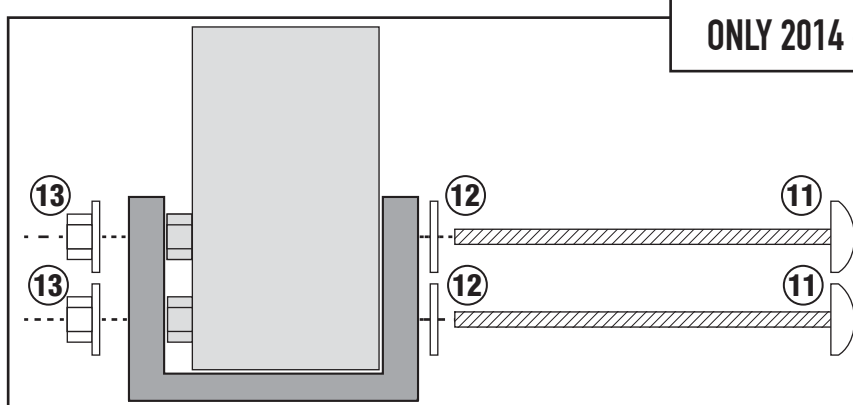
TNH5114 - KNH5114

PARAMOTORE SPECIFICO - SPECIFIC ENGINE GUARD - PARE-CARTER SPECIFIQUE - SPEZIFISCHER STURZBÜGEL - DEFENSA DE MOTOR ESPECÍFICA - PARAMOTOR ESPECÍFICO

BMW R1200GS (2013 - 2016)



ONLY 2013 MODEL

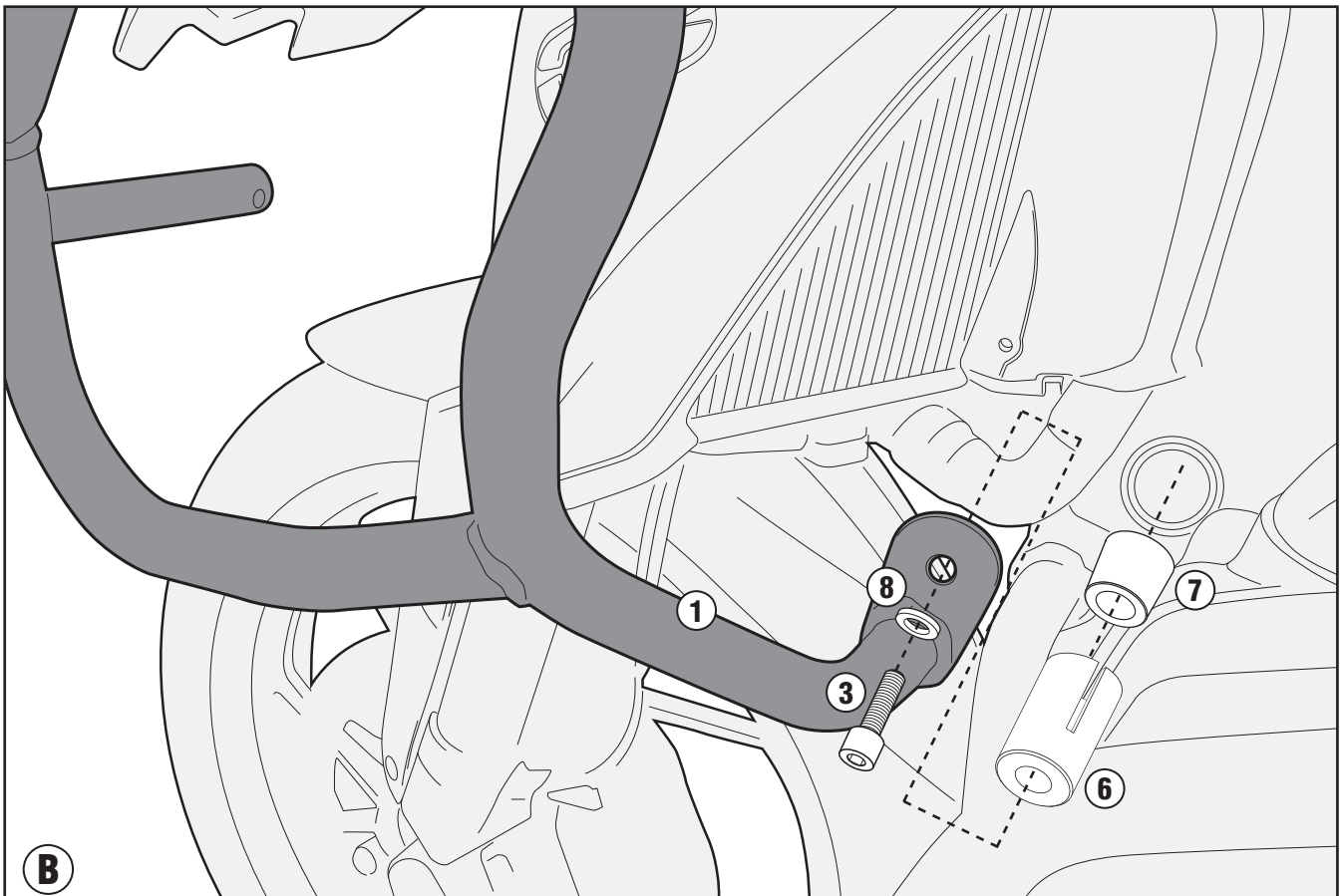
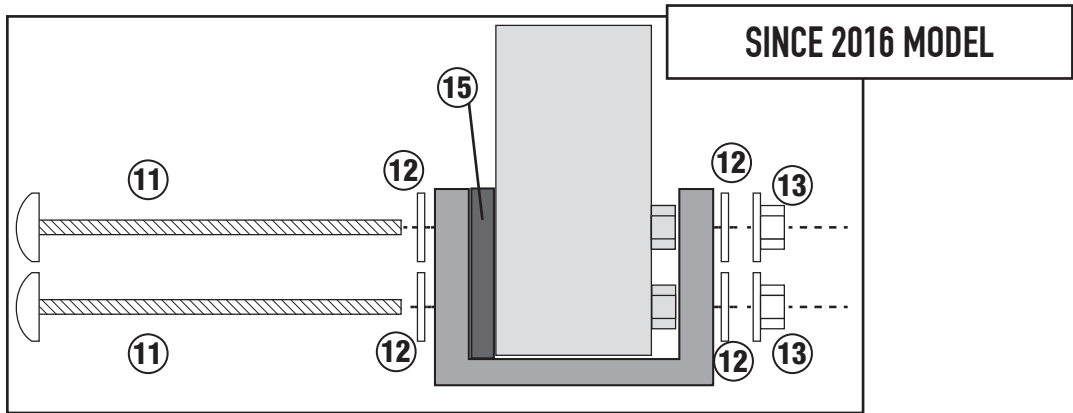


ONLY 2014 - 2015 MODEL

TNH5114 - KNH5114

PARAMOTORE SPECIFICO - SPECIFIC ENGINE GUARD - PARE-CARTER SPECIFIQUE - SPEZIFISCHER STURZBÜGEL - DEFENSA DE MOTOR ESPECÍFICA - PARAMOTOR ESPECÍFICO

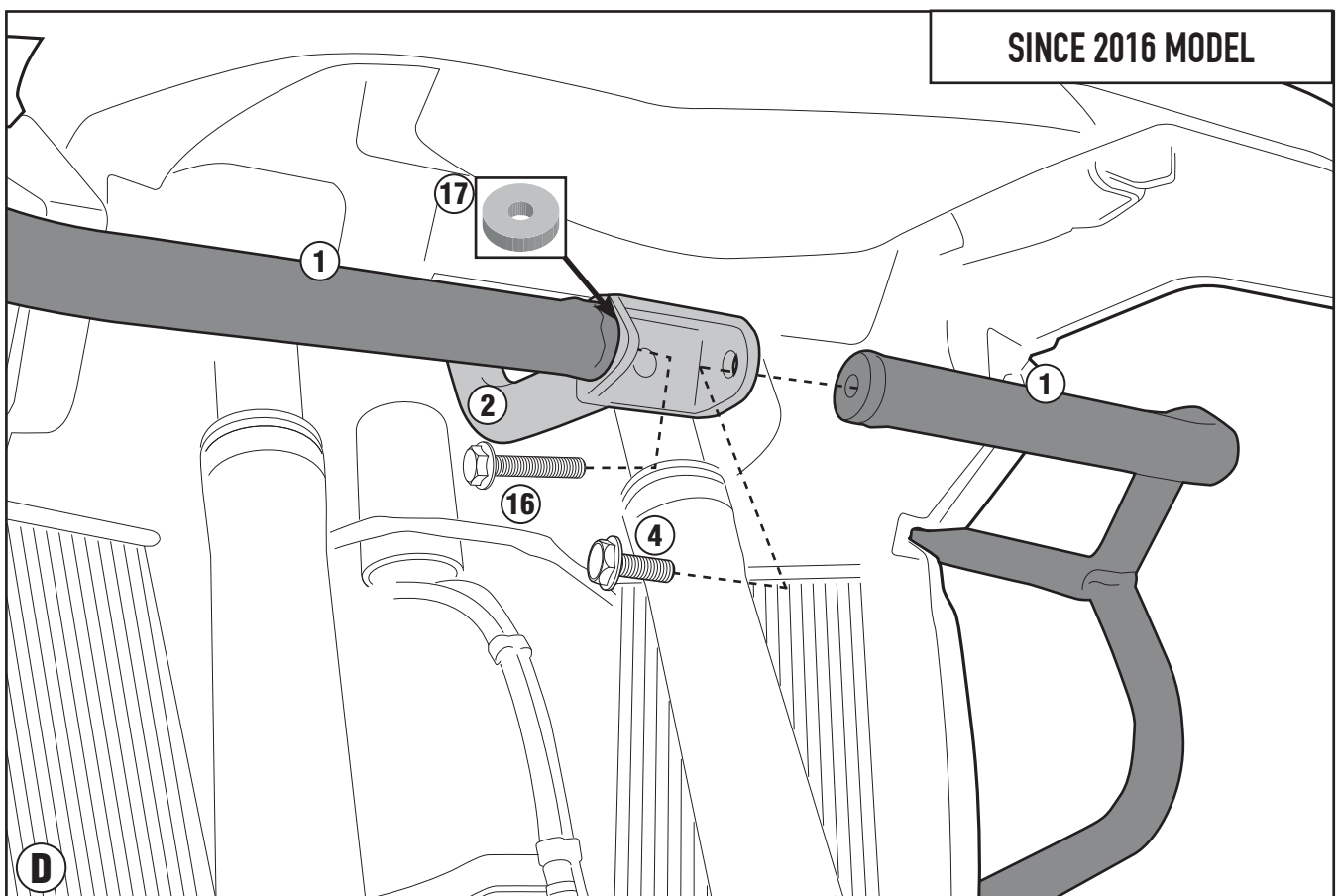
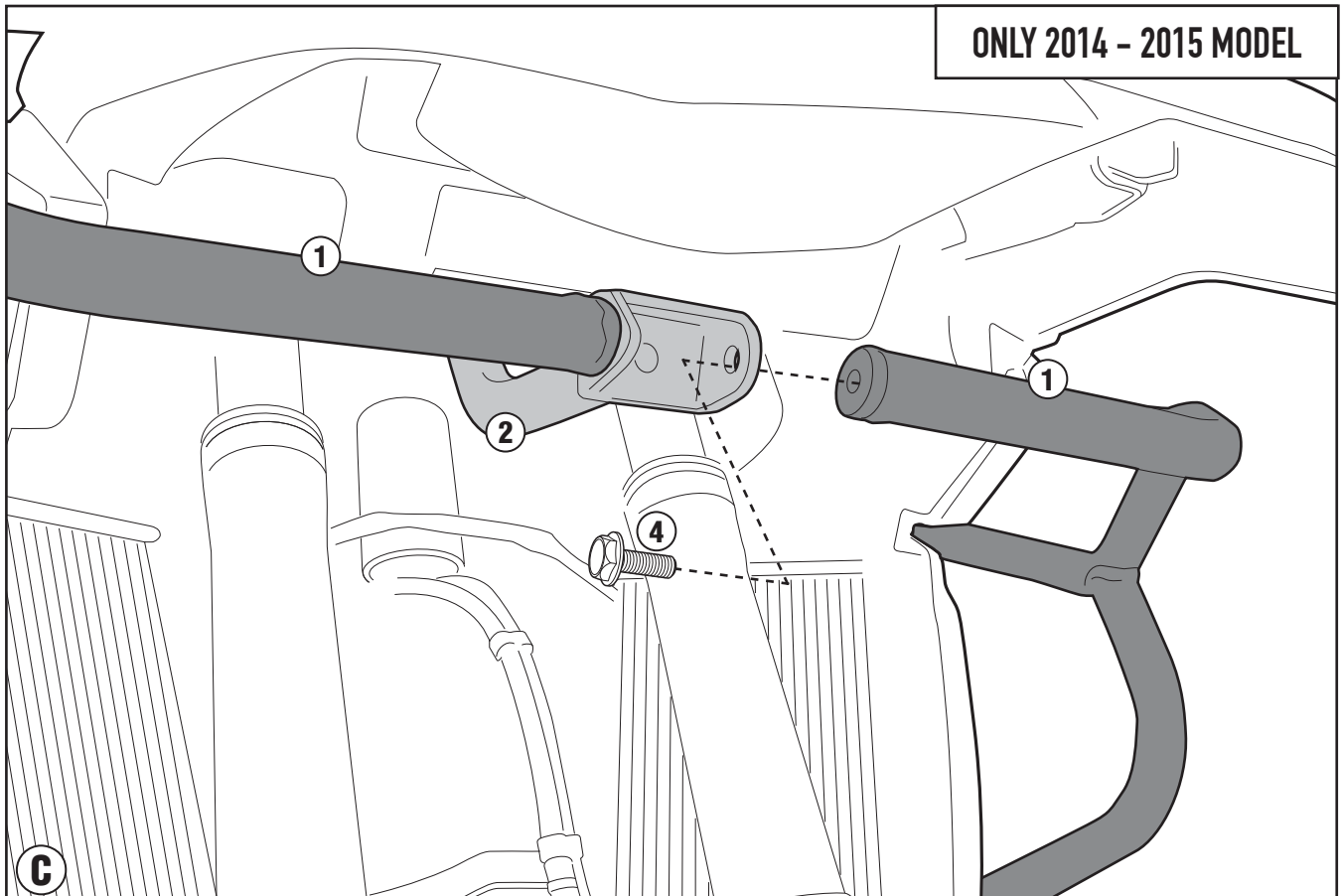
BMW R1200GS (2013 - 2016)



TNH5114 - KNH5114

PARAMOTORE SPECIFICO - SPECIFIC ENGINE GUARD - PARE-CARTER SPECIFIQUE - SPEZIFISCHER STURZBÜGEL - DEFENSA DE MOTOR ESPECÍFICA - PARAMOTOR ESPECÍFICO

BMW R1200GS (2013 - 2016)



ISTRUZIONI DI MONTAGGIO - MOUNTING INSTRUCTIONS
INSTRUCTIONS DE MONTAGE - BAUANLEITUNG
INSTRUCCIONES DE MONTAJE - INSTRUÇÕES DE MONTAGEM