



MODEL

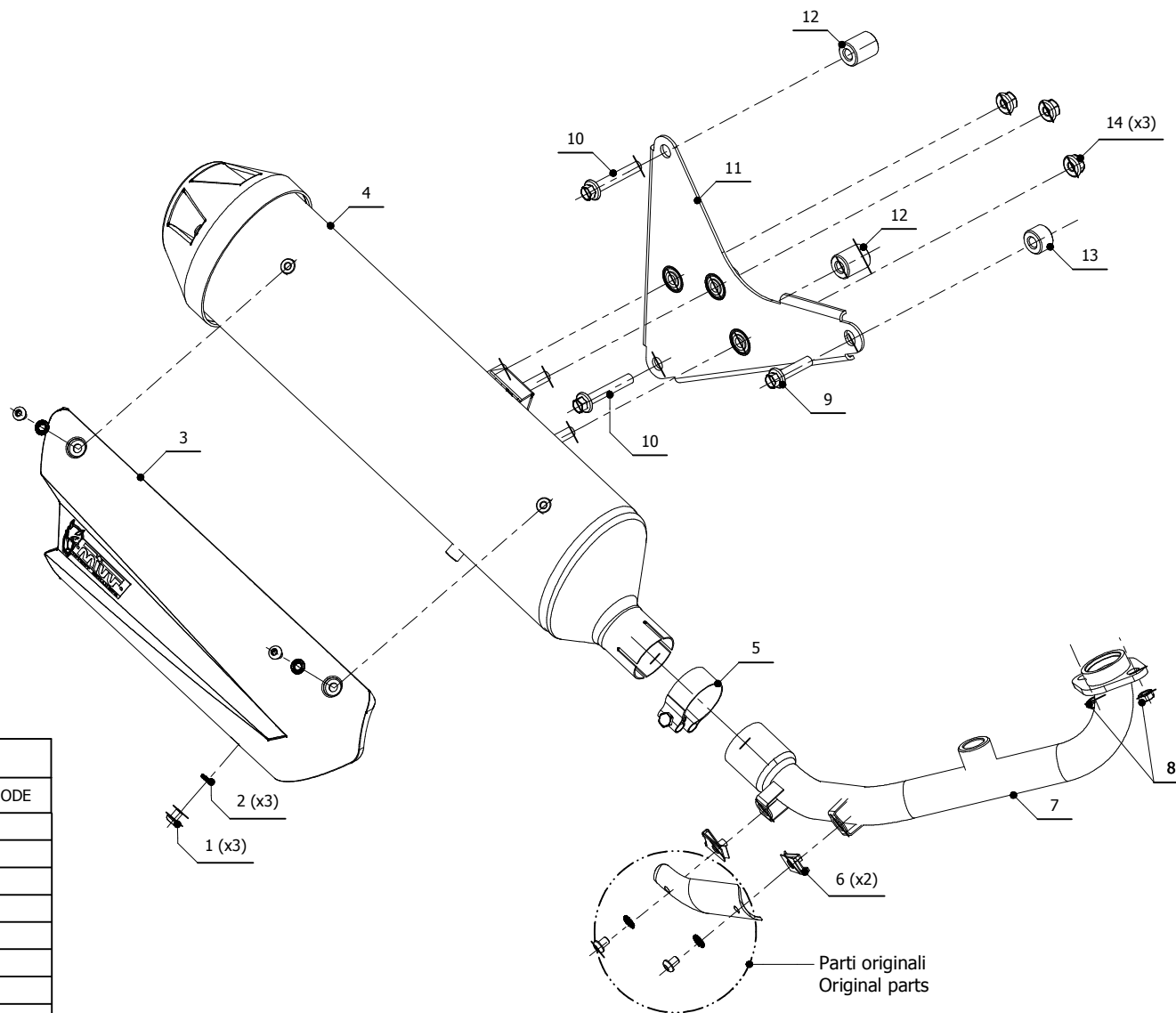
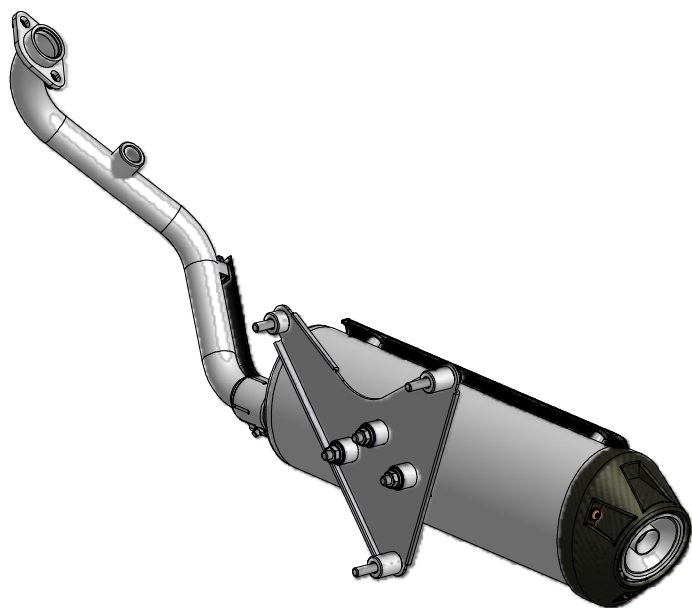
Gilera Nexus 300 08-  
 Gilera Nexus 250 06-07  
 Aprilia SR Max 300 12-

Gilera Runner 125 06-12  
 Gilera Runner 200 08-12

LINE

URBAN

SCHEMATIC



ELENCO PARTI / PARTS LIST

#	QTÀ / QTY	DESCRIZIONE / DESCRIPTION	CODICE / CODE
1	3	Vite M6 x 8 / Screw M6 x 8	50.72.026.1
2	3	Rondella di sicurezza M6 / Safety washer M6	50.73.131.1
3	1	Copertura in alluminio / Aluminium cover	50.CR.010.1
4	1	Silenziatore / Muffler	URBAN
5	1	Fascetta Ø 40/43 mm / Pipe clamp Ø 40/43 mm	50.FA.005.1
6	2	Dado rapido / Cage nut	50.66.009.1
7	1	Tubo di raccordo / Link pipe	97CGL0007B
8	2	Dado M7 / Nut M7	50.73.416.1
9	1	Vite M8x35 / Screw M8x35	50.73.598.1
10	2	Vite M8x50 / Screw M8x50	50.73.600.1
11	1	Staffa Urban / Urban bracket	50.SS.646.0
12	2	Distanziale alluminio / Aluminium spacer (Øe.20 Øi.8,5 h.25)	50.SS.678.1
13	1	Distanziale alluminio / Aluminium spacer (Øe.20 Øi.8,5 h.14)	50.SS.058.1
14	3	Dado M8 flangiato / Flanged nut M8	50.73.393.1

APPLICAZIONI / APPLICATIONS

CODICE / CODE	SILENZIATORE / MUFFLER
C.GL.0007.B	NON CATALIZZATO / NON CATALYZED
C.GL.0007.K	CATALIZZATO / CATALYZED