



**MODEL** HONDA HORNET 600

**YEAR** 2003-2006

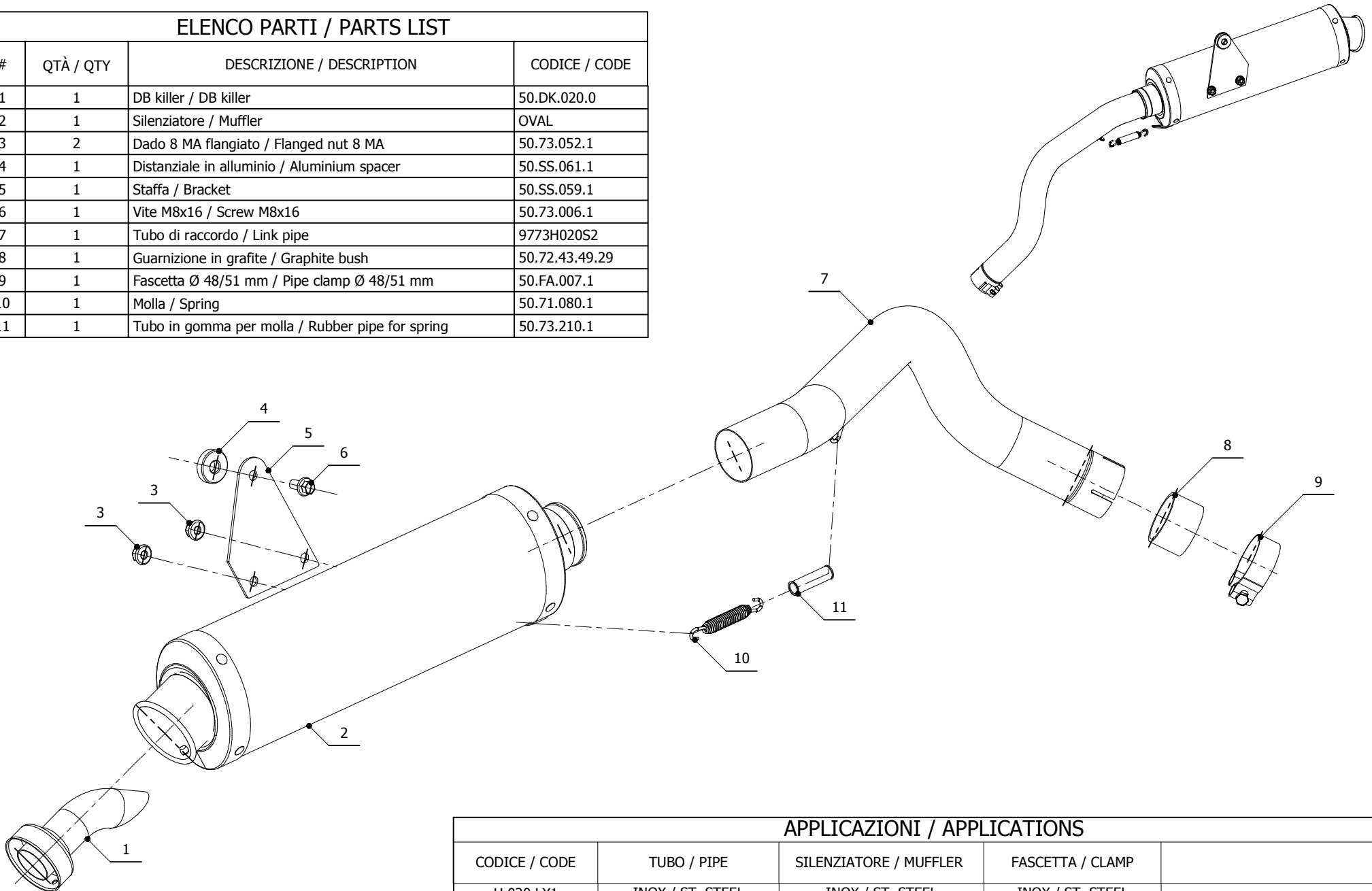
**LINE** SPORT

**MUFFLER** OVAL

**SCHEMATIC**

**ELENCO PARTI / PARTS LIST**

#	QTÀ / QTY	DESCRIZIONE / DESCRIPTION	CODICE / CODE
1	1	DB killer / DB killer	50.DK.020.0
2	1	Silenziatore / Muffler	OVAL
3	2	Dado 8 MA flangiato / Flanged nut 8 MA	50.73.052.1
4	1	Distanziale in alluminio / Aluminium spacer	50.SS.061.1
5	1	Staffa / Bracket	50.SS.059.1
6	1	Vite M8x16 / Screw M8x16	50.73.006.1
7	1	Tubo di raccordo / Link pipe	9773H020S2
8	1	Guarnizione in grafite / Graphite bush	50.72.43.49.29
9	1	Fascetta Ø 48/51 mm / Pipe clamp Ø 48/51 mm	50.FA.007.1
10	1	Molla / Spring	50.71.080.1
11	1	Tubo in gomma per molla / Rubber pipe for spring	50.73.210.1



**APPLICAZIONI / APPLICATIONS**

CODICE / CODE	TUBO / PIPE	SILENZIATORE / MUFFLER	FASCETTA / CLAMP
H.020.LX1	INOX / ST. STEEL	INOX / ST. STEEL	INOX / ST. STEEL