



MODEL HONDA XL VARADERO 1000

YEAR 2003 -->

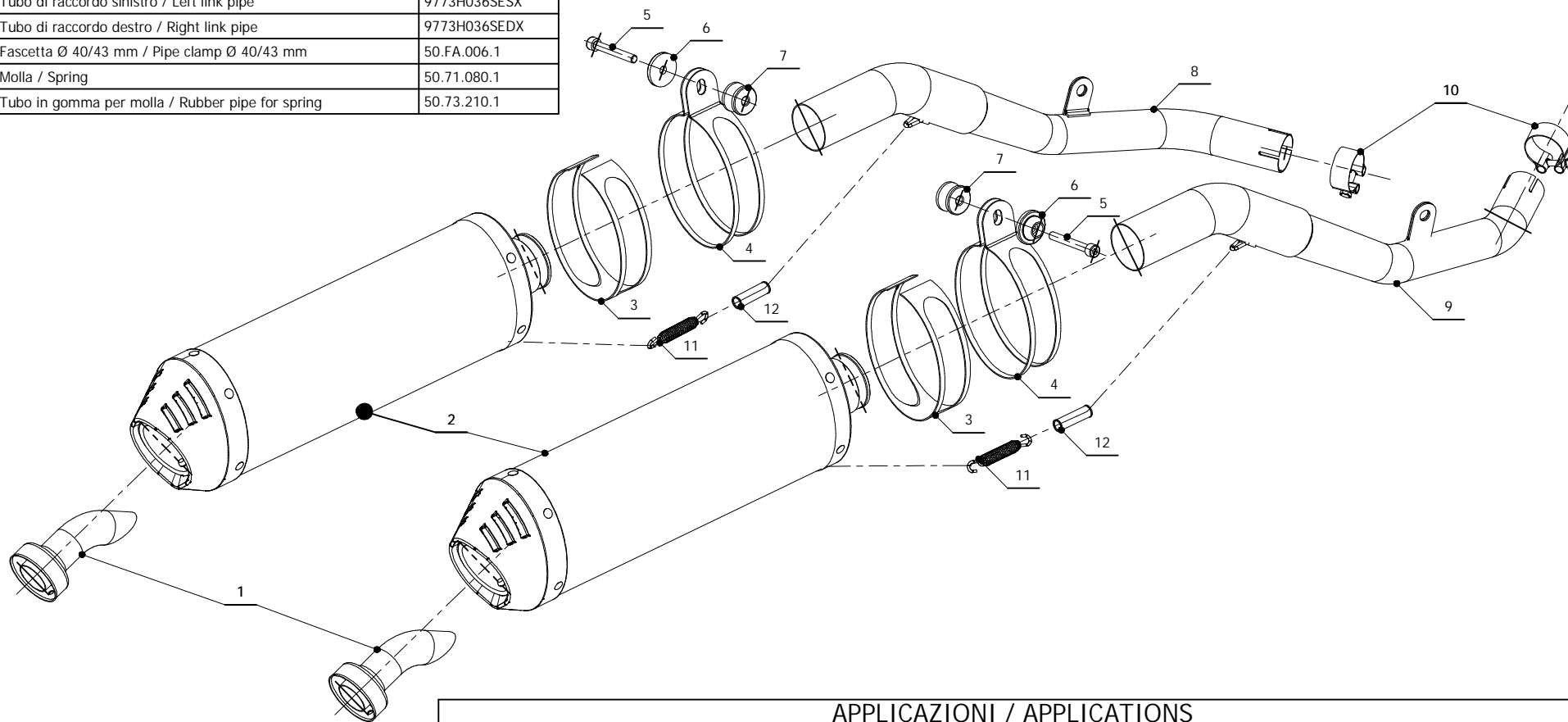
LINE SPORT

MUFFLER OVAL CARBON CAP

SCHEMATIC

ELENCO PARTI / PARTS LIST

#	QTA / QTY	DESCRIZIONE / DESCRIPTION	CODICE / CODE
1	2	DB killer / DB killer	50.DK.020.0
2	2	Silenziatore / Muffler	OVAL
3	2	Protezione in gomma per staffa / Rubber protection for bracket	50.73.041.1
4	2	Staffa / Bracket	50.SS.002.0
5	2	Vite M8x60 / Screw M8x60	50.73.078.1
6	2	Rondella in alluminio / Aluminium washer	50.73.063.1
7	2	Distanziale in alluminio / Aluminium spacer	50.SS.056.1
8	1	Tubo di raccordo sinistro / Left link pipe	9773H036SESX
9	1	Tubo di raccordo destro / Right link pipe	9773H036SEDX
10	2	Fascetta Ø 40/43 mm / Pipe clamp Ø 40/43 mm	50.FA.006.1
11	2	Molla / Spring	50.71.080.1
12	2	Tubo in gomma per molla / Rubber pipe for spring	50.73.210.1



APPLICAZIONI / APPLICATIONS

CODICE / CODE	TUBO / PIPE	SILENZIATORE / MUFFLER	FASCETTA / CLAMP
H.036.LEC	INOX / ST.STEEL	CARBONIO (COPPA CARBONIO) / CARBON (CARBON CAP)	INOX / ST.STEEL
H.036.LNC	INOX / ST.STEEL	TITANIO (COPPA CARBONIO) / TITANIUM (CARBON CAP)	INOX / ST.STEEL