



MODEL YAMAHA YZF 1000 R1

YEAR 2002-2003

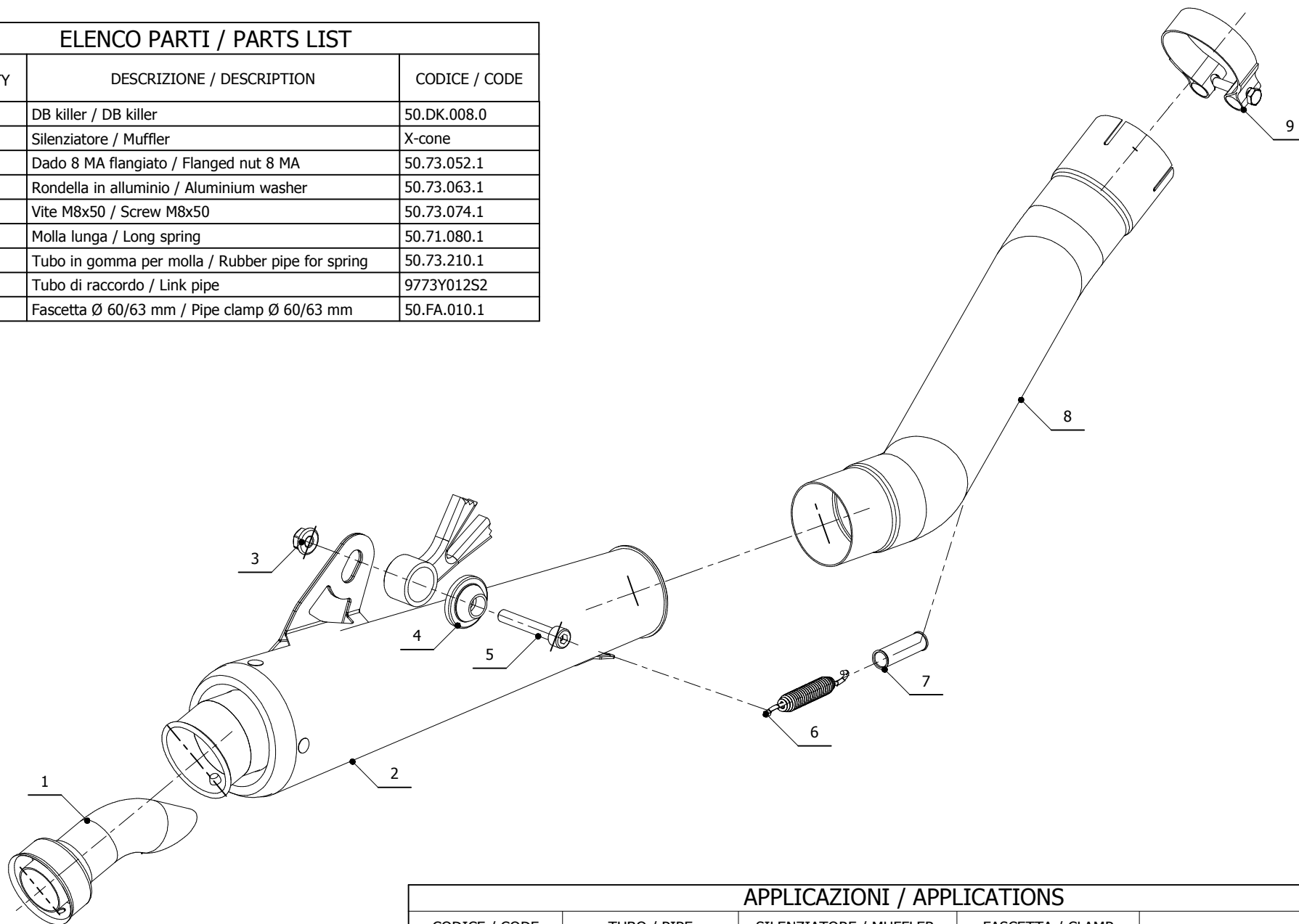
LINE SPORT

MUFFLER X-CONE

SCHEMATIC

ELENCO PARTI / PARTS LIST

#	QTÀ / QTY	DESCRIZIONE / DESCRIPTION	CODICE / CODE
1	1	DB killer / DB killer	50.DK.008.0
2	1	Silenziatore / Muffler	X-cone
3	1	Dado 8 MA flangiato / Flanged nut 8 MA	50.73.052.1
4	1	Rondella in alluminio / Aluminium washer	50.73.063.1
5	1	Vite M8x50 / Screw M8x50	50.73.074.1
6	1	Molla lunga / Long spring	50.71.080.1
7	1	Tubo in gomma per molla / Rubber pipe for spring	50.73.210.1
8	1	Tubo di raccordo / Link pipe	9773Y012S2
9	1	Fascetta Ø 60/63 mm / Pipe clamp Ø 60/63 mm	50.FA.010.1



APPLICAZIONI / APPLICATIONS

CODICE / CODE	TUBO / PIPE	SILENZIATORE / MUFFLER	FASCETTA / CLAMP
Y.012.LC2	INOX / ST. STEEL	INOX / ST. STEEL	---