



MODEL YAMAHA TDM 900

YEAR 2002-->

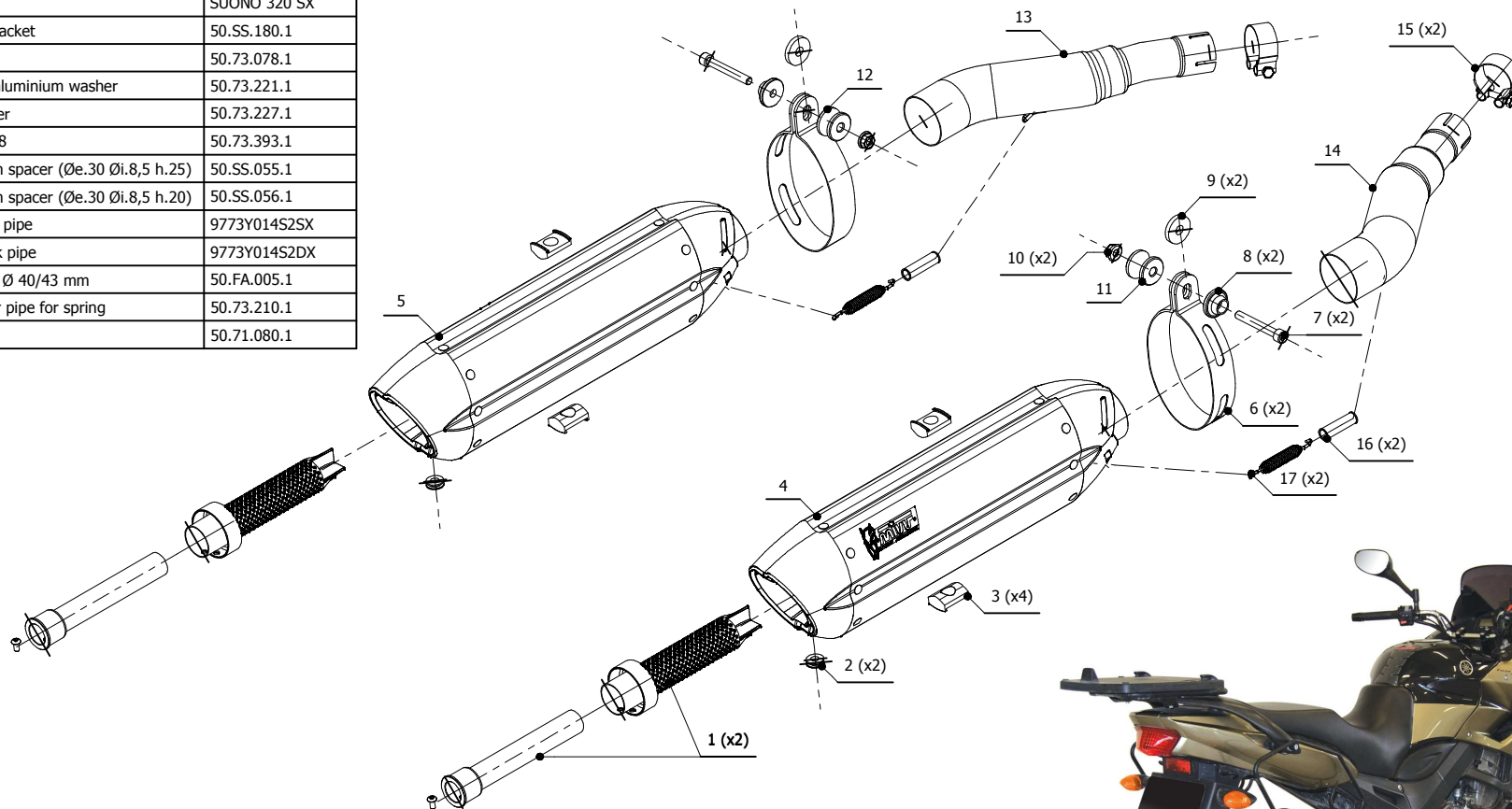
LINE SPORT

MUFFLER SUONO

SCHEMATIC

ELENCO PARTI / PARTS LIST

#	QTÀ / QTY	DESCRIZIONE / DESCRIPTION	CODICE / CODE
1	2	DB killer / DB killer	50.DK.073.0
2	2	Tappo in gomma / Rubber stopper	50.73.266.1
3	4	Tassello grande / Rubber big block	50.73.203.1
4	1	Silenziatore destro / Right muffler	SUONO 320 DX
5	1	Silenziatore sinistro / Left muffler	SUONO 320 SX
6	2	Staffa in carbonio / Carbon fiber bracket	50.SS.180.1
7	2	Vite M8x60 / Screw M8x60	50.73.078.1
8	2	Rondella in alluminio nera / Black aluminium washer	50.73.221.1
9	2	Rondella in gomma / Rubber washer	50.73.227.1
10	2	Dado M8 flangiato / Flanged nut M8	50.73.393.1
11	1	Distanziale in alluminio / Aluminium spacer (Øe.30 Øi.8,5 h.25)	50.SS.055.1
12	1	Distanziale in alluminio / Aluminium spacer (Øe.30 Øi.8,5 h.20)	50.SS.056.1
13	1	Tubo di raccordo sinistro / Left link pipe	9773Y014S2SX
14	1	Tubo di raccordo destro / Right link pipe	9773Y014S2DX
15	2	Fascetta Ø 40/43 mm / Pipe clamp Ø 40/43 mm	50.FA.005.1
16	2	Tubo in gomma per molla / Rubber pipe for spring	50.73.210.1
17	2	Molla lunga / Long spring	50.71.080.1



APPLICAZIONI / APPLICATIONS

CODICE / CODE	TUBO / PIPE	SILENZIATORE / MUFFLER	FASCETTA / CLAMP
Y.014.L7	INOX / ST. STEEL	INOX (COPPE CARBONIO) / ST. STEEL (CARBON CAPS)	CARBONIO / CARBON FIBER
Y.014.L9	INOX / ST. STEEL	STEEL BLACK	CARBONIO / CARBON FIBER