



**MODEL** YAMAHA T-MAX 500

**YEAR** 2008 -->

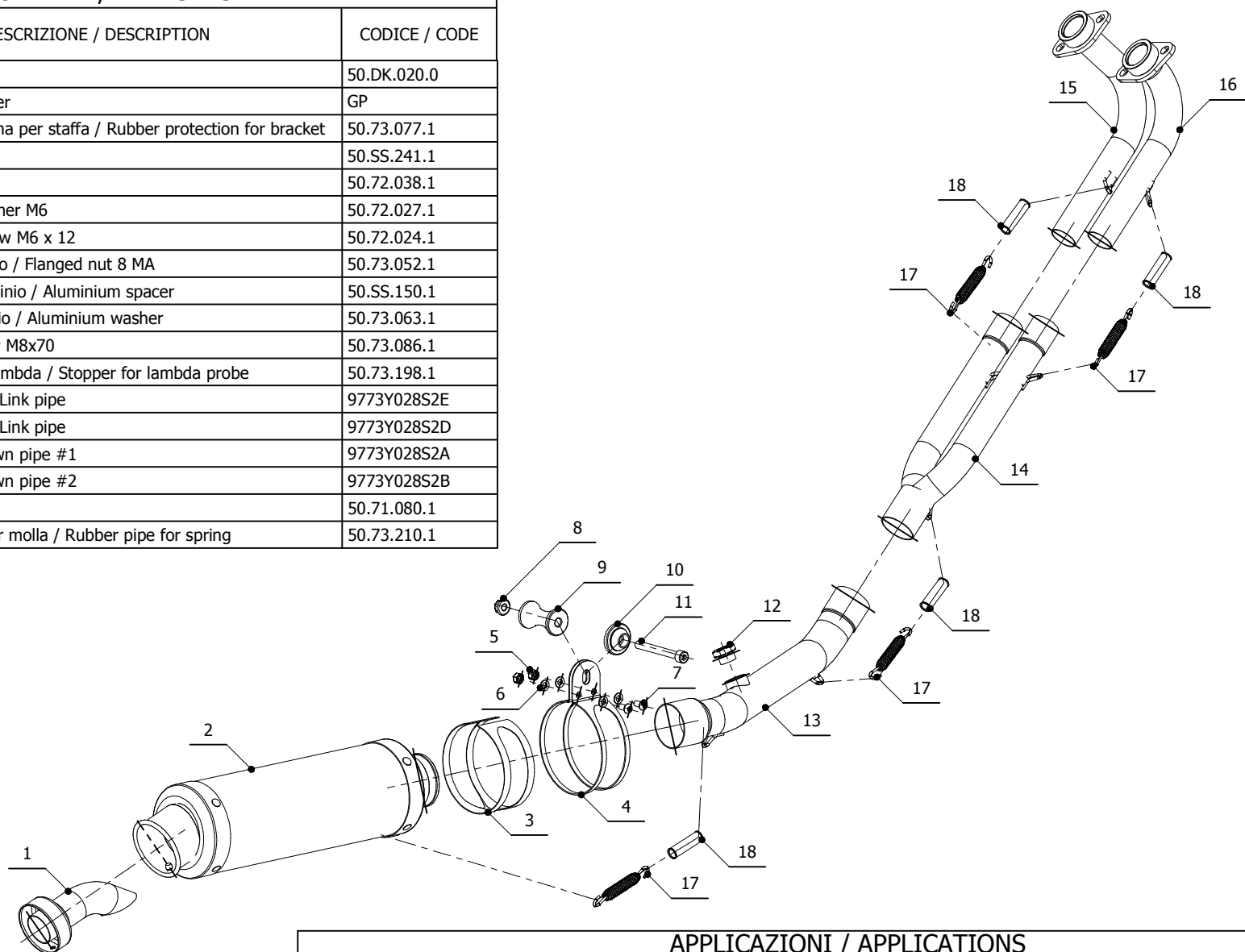
**LINE** SPORT

**MUFFLER** GP

**SCHEMATIC**

**ELENCO PARTI / PARTS LIST**

#	QTÀ / QTY	DESCRIZIONE / DESCRIPTION	CODICE / CODE
1	1	DB killer / DB killer	50.DK.020.0
2	1	Silenziatore / Muffler	GP
3	1	Protezione in gomma per staffa / Rubber protection for bracket	50.73.077.1
4	1	Staffa / Bracket	50.SS.241.1
5	2	Dado M6 / Nut M6	50.72.038.1
6	4	Rondella M6 / Washer M6	50.72.027.1
7	2	Vite M6 x 12 / Screw M6 x 12	50.72.024.1
8	1	Dado 8 MA flangiato / Flanged nut 8 MA	50.73.052.1
9	1	Distanziale in alluminio / Aluminium spacer	50.SS.150.1
10	1	Rondella in alluminio / Aluminium washer	50.73.063.1
11	1	Vite M8x70 / Screw M8x70	50.73.086.1
12	1	Tappo per sonda lambda / Stopper for lambda probe	50.73.198.1
13	1	Tubo di raccordo / Link pipe	9773Y028S2E
14	1	Tubo di raccordo / Link pipe	9773Y028S2D
15	1	Collettore #1 / Down pipe #1	9773Y028S2A
16	1	Collettore #2 / Down pipe #2	9773Y028S2B
17	4	Molla / Spring	50.71.080.1
18	4	Tubo in gomma per molla / Rubber pipe for spring	50.73.210.1



**APPLICAZIONI / APPLICATIONS**

CODICE / CODE	TUBO / PIPE	SILENZIATORE / MUFFLER	FASCETTA / CLAMP
Y.028.L2S	INOX / ST. STEEL	CARBONIO / CARBON FIBER	INOX / ST. STEEL
Y.028.L6S	INOX / ST. STEEL	TITANIO / TITANIUM	INOX / ST. STEEL