



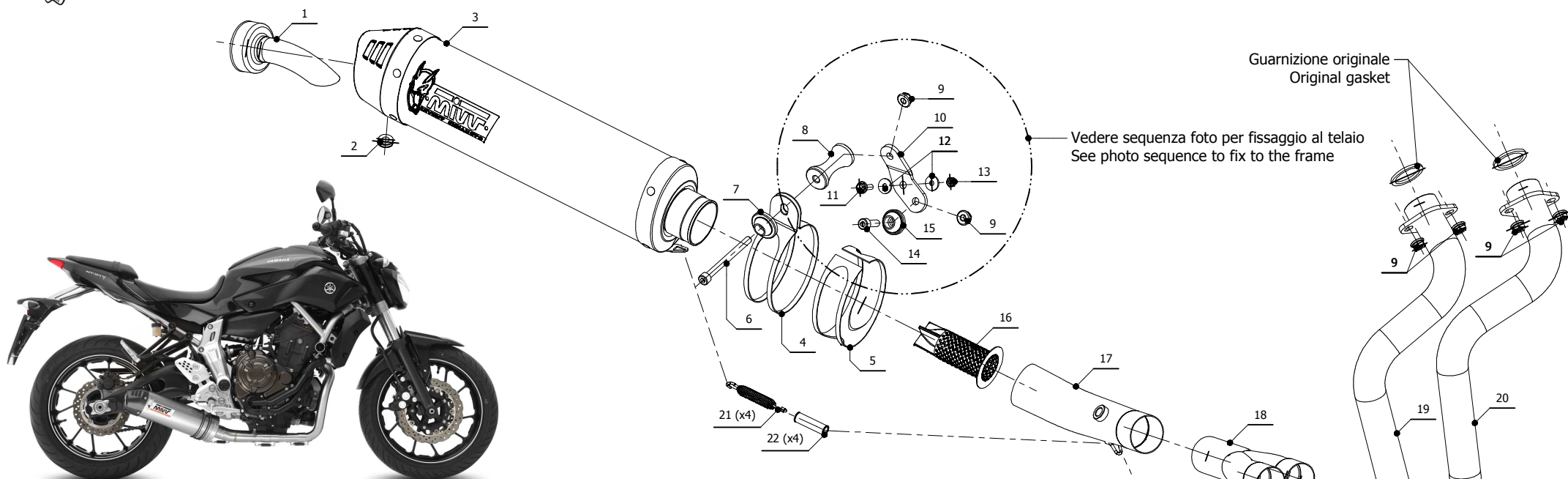
**MODEL** YAMAHA MT-07

**YEAR** 2014 -->

**LINE** FULL SYSTEM

**MUFFLER** OVAL CARBON CAP

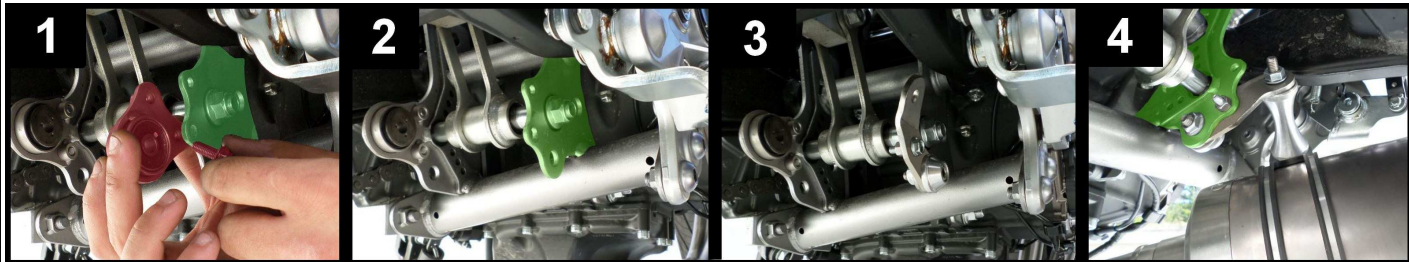
**SCHEMATIC**



**ELENCO PARTI / PARTS LIST**

| #  | QTÀ / QTY | DESCRIZIONE / DESCRIPTION                        | CODICE / CODE       |
|----|-----------|--|---------------------|
| 1  | 1         | DB killer / DB killer                            | 50.DK.092.0         |
| 2  | 1         | Tappo in gomma / Rubber stopper                  | 50.73.266.1         |
| 3  | 1         | Silenziatore / Muffler                           | OVAL CARBON CAP 360 |
| 4  | 1         | Staffa / Bracket                                 | 50.SS.030.0         |
| 5  | 1         | Protezione per staffa / Bracket protection       | 50.73.077.1         |
| 6  | 1         | Vite M8x90 / Screw M8x90                         | 50.73.073.1         |
| 7  | 1         | Rondella in alluminio / Aluminium washer (Ø35mm) | 50.73.063.1         |
| 8  | 1         | Distanziale in alluminio / Aluminium spacer      | 50.SS.722.1         |
| 9  | 6         | Dado M8 flangiato / Flanged nut M8               | 50.73.393.1         |
| 10 | 1         | Staffa / Bracket                                 | 50.SS.844.0         |
| 11 | 1         | Vite M6x20 / Screw M6x20                         | 50.73.420.1         |
| 12 | 2         | Rondella M6 / Washer M6                          | 50.73.187.1         |
| 13 | 1         | Dado M6 autobloccante / M6 locknut               | 50.73.112.1         |
| 14 | 1         | Vite M8x25 / Screw M8x25                         | 50.73.064.1         |
| 15 | 1         | Rondella alluminio / Aluminium washer (Ø30mm)    | 50.73.291.1         |
| 16 | 1         | Db Killer forato / Drilled DB killer             | 50.DK.082.0         |
| 17 | 1         | Tube di raccordo / Link pipe                     | 9773Y044S2          |
| 18 | 1         | Tube di raccordo 2-1 / Link pipe 2-1             | 9773Y044C1C         |
| 19 | 1         | Collettore #2 / Down pipe #2                     | 9773Y044C1B         |
| 20 | 1         | Collettore #1 / Down pipe #1                     | 9773Y044C1A         |
| 21 | 4         | Molla media / Middle spring                      | 50.73.359.1         |
| 22 | 4         | Gommino per molla / Rubber for spring            | 50.73.210.1         |

- Rimuovere il supporto del terminale originale / - Remove the support of the original exhaust
- Parte di telaio su cui fissare la staffetta MIVV / - Frame part where MIVV's bracket shall be fixed
- Fissaggio staffetta MIVV / - MIVV's bracket fixing
- Fissaggio terminale MIVV / - MIVV's exhaust fixing



**APPLICAZIONI / APPLICATIONS**

| CODICE / CODE | TUBO / PIPE     | SILENZIATORE / MUFFLER                           | FASCETTA / CLAMP | CODICE OMOL. / HOMOL.CODE |
|---------------|-----------------|--|------------------|---------------------------|
| Y.044.L3C     | INOX / ST.STEEL | CARBONIO (COPPA CARBONIO) / CARBON (CARBON CAP)  | INOX / ST.STEEL  | ME047 e9 1356             |
| Y.044.L4C     | INOX / ST.STEEL | TITANIO (COPPA CARBONIO) / TITANIUM (CARBON CAP) | INOX / ST.STEEL  | ME047 e9 1356             |