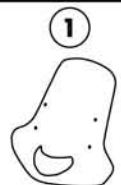


ATTACCHI SPECIFICI PER 186A - SPECIFIC FITTING KIT FOR 186A  
 KIT DE MONTAGE SPECIFIQUE POUR 186A - SPEZIFISCHER MONTAGEKIT FÜR 186A  
 ANCLAJE ESPECIFICO PARA 186A

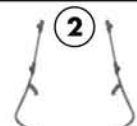
# HONDA SH125/150 '02/'03

ISTRUZIONI DI MONTAGGIO - MOUNTING INSTRUCTIONS  
 INSTRUCTIONS DE MONTAGE - BAUANLEITUNG - INSTRUCCIONES DE MONTAJE



**186A**

**Q.TY n.1**



**ATTACCO SPECIFICO**  
 FITTING  
 SUPPORT  
 LAGER  
 ANCLAJE

**Q.TY n.2 (dx-xx)**



**GOMMINO**  
 FAIRLEADER  
 CHAUMARD  
 GUMMI  
 FUNDA

**Q.TY n.4**



**BLACK - NOIRE - SCHWARTZ**  
**VITE TBEI M6 X 25 NERA**  
 SCREW M6 X 25  
 VIS M6 X 25  
 SCHRAUBE M6 X 25  
 TORNILLO M6 X 25

**Q.TY n.4**



**VITE TCEI M8x35**  
 SCREW M8x35  
 VIS M8x35  
 SCHRAUBE M8x35  
 TORNILLO M8x35

**Q.TY n.2**



**BOCCOLA DI RITENZIONE VETRO**  
 PLASTIC BUSH  
 DOUILLE PLASTIQUE  
 BUCHSE PLASTIK  
 CASQUILLO

**Q.TY n.4**



**FASCETTA A "T"**  
 "T" CLAMP  
 COLLIER A "T"  
 "T" SCHELLE  
 ABRAZADERA A "T"

**Q.TY n.4**



**GOMMINO**  
 RUBBER  
 CAOUTCHOUC  
 GUMMI  
 GOMA

**Q.TY n.2**



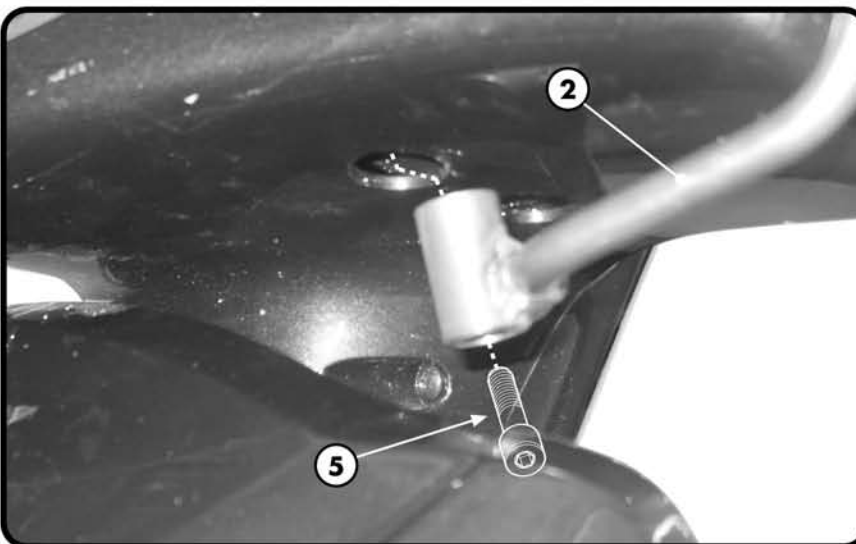
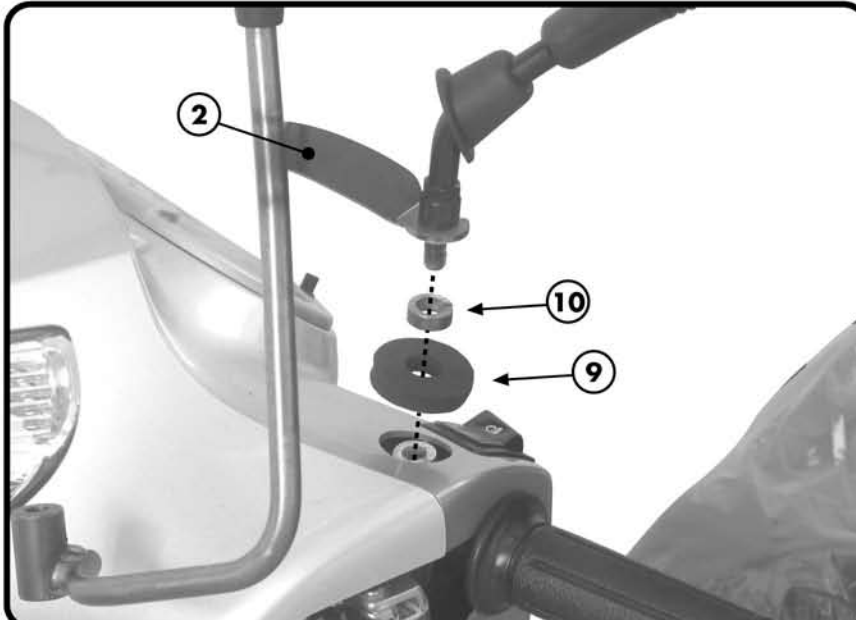
**GOMMINO**  
 FAIRLEADER  
 CHAUMARD  
 GUMMI  
 FUNDA

**Q.TY n.2**



**BUSSOLA**  
 SPACER  
 ENTRETROISE  
 DISTANZSTÜCK  
 SEPARADOR

**Q.TY n.2**



PER UN PIÙ FACILE MONTAGGIO SI CONSIGLIA PRIMA DI POSIZIONARE L'ATTACCO ALLO SPECCHIETTO E POI DI POSIZIONARLO BENE SOTTO IL MANUBRIO

FOR CORRECT MOUNTING PROCEDURE PLACE THE SUPPORT NEAR THE MIRROR AND THEN LOCATE IT UNDER THE HANDLEBAR

POUR UN MONTAGE PLUS FACILE, IL EST CONSEILLE DE MONTER L'ATTACHE D'ABORD SUR LE RETROVISEUR ET ENSUITE DE BIEN LE POSITIONNER SUR LE GUIDON

FÜR EINE EINFACHERE MONTAGE EMPFEHLEN WIR ZUERST DEN HALTER NEBEN DEM RÜCKSPIEGEL ZU POSITIONIEREN UM IHN DANN UNTER DER LENKSTANGE ZU BEFESTIGEN

PARA FACILITAR EL MONTAJE, RECOMENDAMOS PRIMERO SITUAR EL ANCLAJE CERCA DEL RETROVISOR Y DESPUES FIJARLO DEBAJO DEL MANILLAR

