

PIASTRA SPECIFICA - SPECIFIC PLATE
 PLATINE SPECIFIQUE - SPEZIFISCHE PLATTE - PARRILLA ESPECÍFICA


PIAGGIO CARNABY CRUISER 300

2009

ISTRUZIONI DI MONTAGGIO - MOUNTING INSTRUCTIONS
 INSTRUCCIONES DE MONTAJE - BAUANLEITUNG - INSTRUCCIONES DE MONTAJE


①

SUPPORTO
 SUPPORT
 SUPPORT
 HALTERUNG
 SOPORTE
Q.TY n.1

②

SUPPORTO
 SUPPORT
 SUPPORT
 HALTERUNG
 SOPORTE
Q.TY n.4

③

VITE TSCEI M6x40mm
 SCREW
 VIS
 SCHRAUBE
 TORNILLO
Q.TY n.4

④

RONDELLA IN GOMMA 21x3 Ø6,5
 RUBBER WASHER
 RONDELLE EN CAOUTCHOUC
 GUMMI SCHEIBE
 ARANDELA DE GOMA
Q.TY n.4

⑤

DADO A.B. M6
 FLANGIATO
 BOLT M6
 ECROU M6
 MUTTER M6
 TUERCA M6
Q.TY n.8

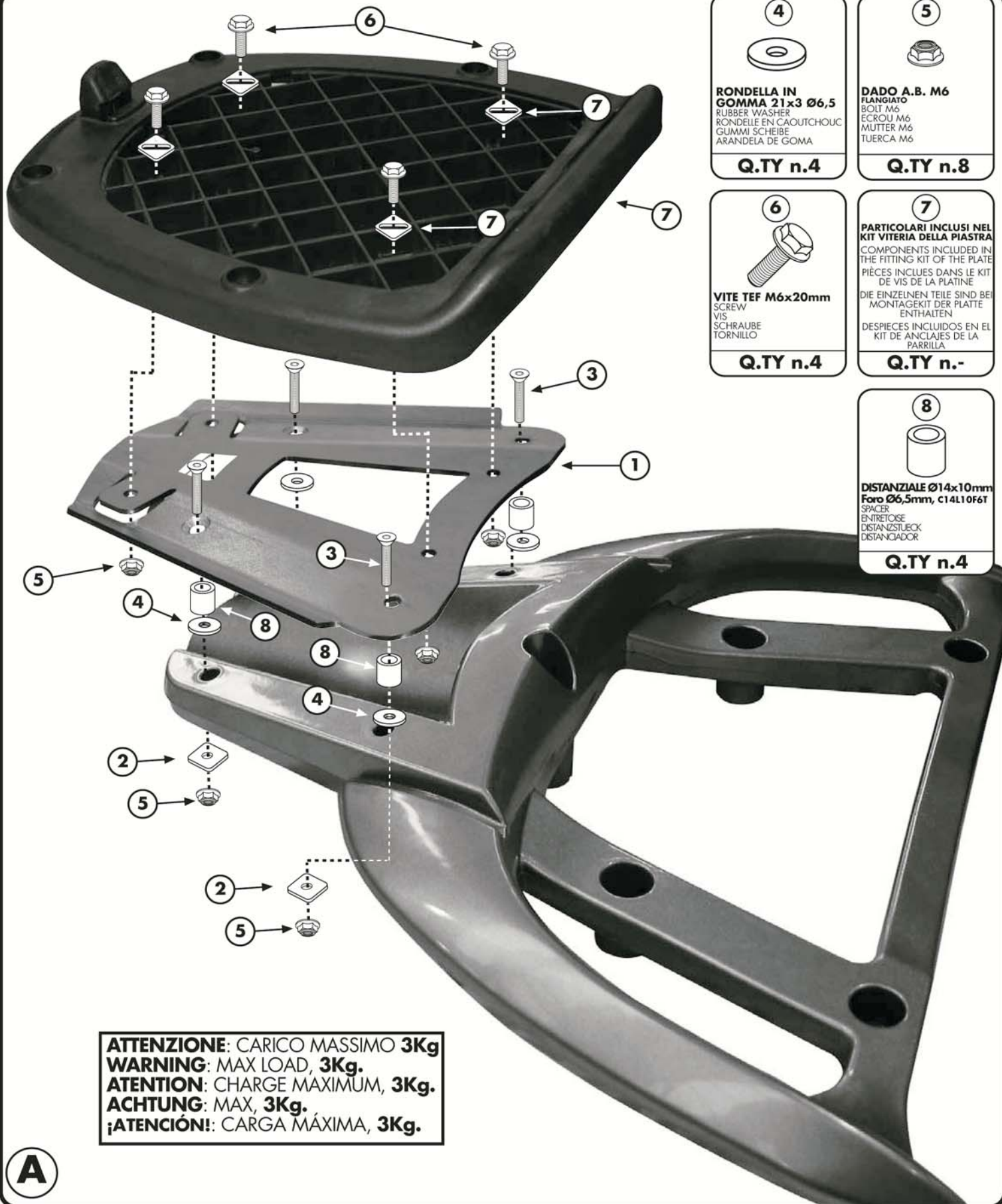
⑥

VITE TEF M6x20mm
 SCREW
 VIS
 SCHRAUBE
 TORNILLO
Q.TY n.4

⑦
PARTICOLARI INCLUSI NEL KIT VITERIA DELLA PIASTRA
 COMPONENTS INCLUDED IN THE FITTING KIT OF THE PLATE
 PIÈCES INCLUES DANS LE KIT DE VIS DE LA PLATINE
 DIE EINZELNEN TEILE SIND BEI MONTAGEKIT DER PLATTE ENTHALTEN
 DESPIECES INCLUIDOS EN EL KIT DE ANCLAJES DE LA PARRILLA
Q.TY n.-

⑧

DISTANZIALE Ø14x10mm
 Foro Ø6,5mm, C14L10F6T
 SPACER
 ENTRETROISE
 DISTANZSTUECK
 DISTANCIADOR
Q.TY n.4



ATTENZIONE: CARICO MASSIMO 3Kg
WARNING: MAX LOAD, 3Kg.
ATENCIÓN: CARGA MÁXIMA, 3Kg.
ACHTUNG: MAX, 3Kg.
¡ATENCIÓN! CARGA MÁXIMA, 3Kg.

A