

SLD4129KIT

KIT DI MONTAGGIO PER SLD01 - SPECIFIC FITTING KIT FOR SLD01 - KIT DE MONTAGE SPECIFIQUE POUR SLD01

SPEZIFISCHER MONTAGEKIT FÜR SLD01 - ANCLAJE ESPECÍFICO PARA SLD01 - ANCORADOURO ESPECÍFICO PARA SLD01

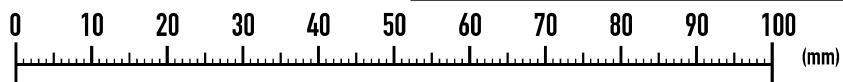
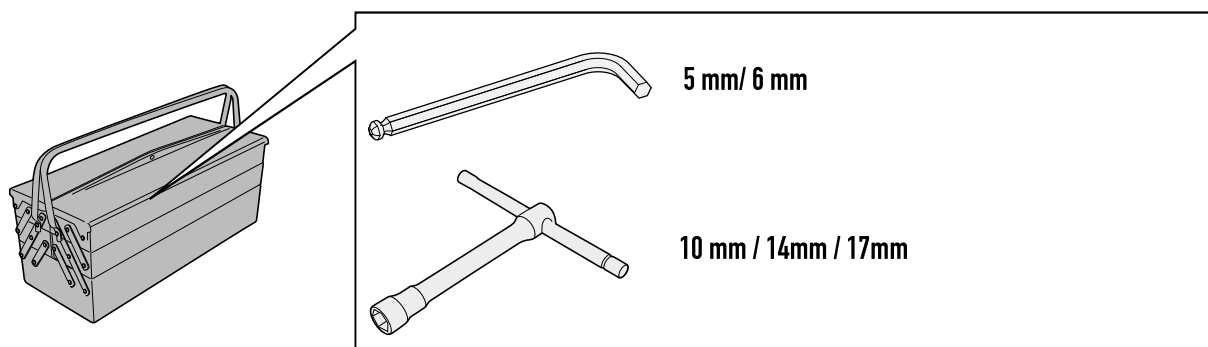
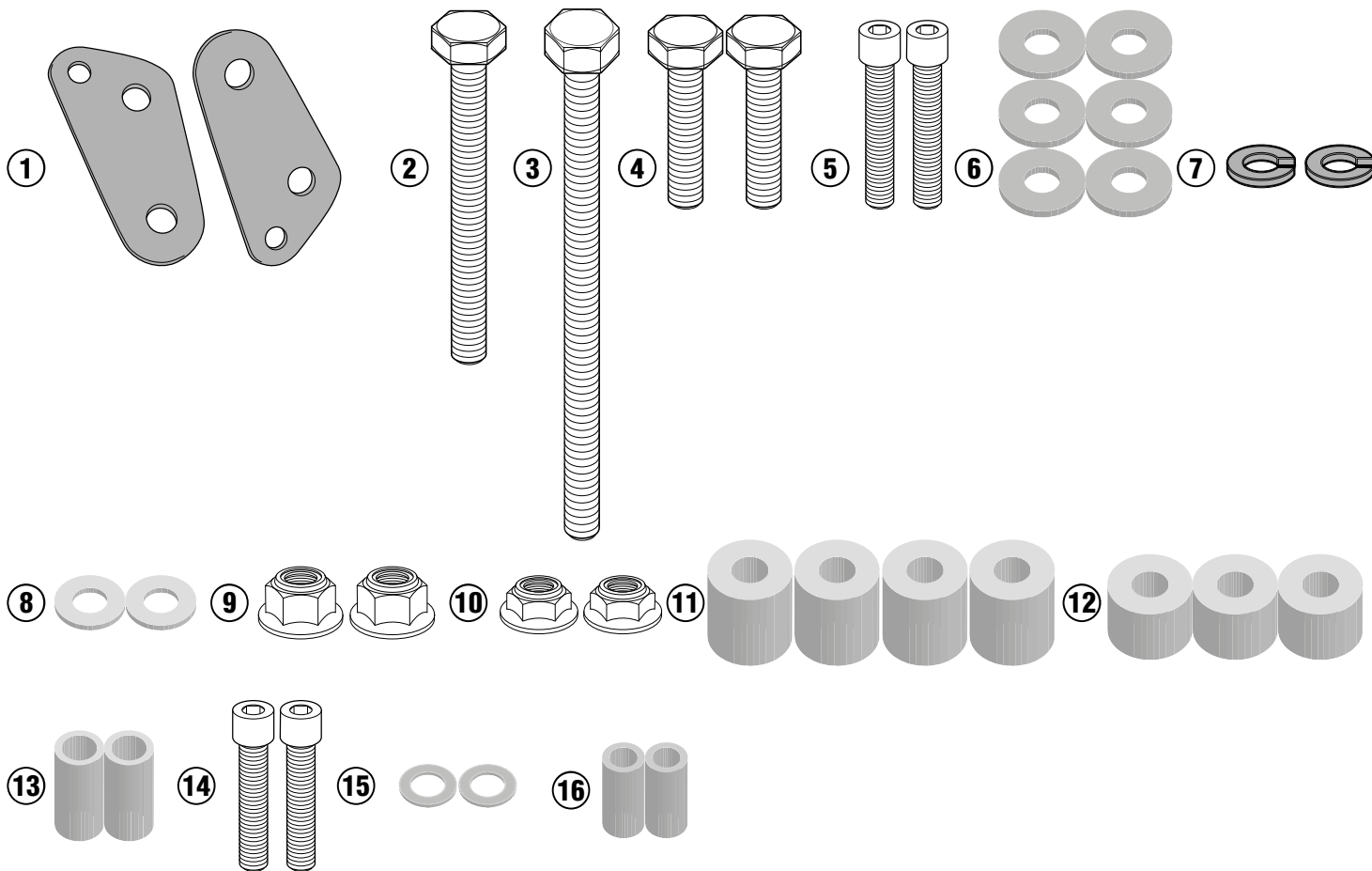
KAWASAKI NINJA 400 (2018 / 2019) / KAWASAKI Z400 (2019/2020)

N°	Descrizione-Description	Caratteristiche-Features	Codice-Code	Quantità-Quantity
1	Piastrina di supporto - Support plate Plaque de support - Trägerplatte Pletina de soporte - Placa de apoio	-	GL4293V	2(Right; Left)
2	Vite - Screw - Vis Schraube - Tornillo - Parafuso	TES M10X90	1090TES	1
3	Vite - Screw - Vis Schraube - Tornillo - Parafuso	TES M10X140	10140TES	1
4	Vite - Screw - Vis Schraube - Tornillo - Parafuso	TES M10X45	1045TES	2
5	Vite - Screw - Vis Schraube - Tornillo - Parafuso	TCEI M8X45	845TCEI	2
6	Rondella - Washer Rondelle - Scheibe Arandela - Arruela	Foro Ø10 / Esterno Ø25 Spessore 2mm	GL1261T	6
7	Rondella spaccata - Split washer Scheibe - Rondelle fendue Arandela seccionada - Arruela Dentada	Foro Ø10mm	10RONSX	2
8	Rondella - Washer Rondelle - Scheibe Arandela - Arruela	Foro Ø10mm	10RON	2
9	Dado - Bolt - Ecrou Mutter - Tuerca - Porca	Dado Autobloccante Alto M10 Passo 1,25mm	10DADIAUS	2
10	Dado - Bolt - Ecrou Mutter - Tuerca - Porca	Dado Autobloccante Flangiato Ribassato M8 (H 9,6mm)	8DADIFN	2
11	Distanziale - Spacer Entretoise - Distanzstueck Distanciador - Espaçador	Ø24x26mm Foro 10,5mm	C24L26F10,5T	4
12	Distanziale - Spacer Entretoise - Distanzstueck Distanciador - Espaçador	Ø24x18mm Foro 10,5mm	C24L18F10,5T	3
13	Distanziale - Spacer Entretoise - Distanzstueck Distanciador - Espaçador	Ø14x30mm Foro 10mm	C14L30F10FET	2
14	Vite - Screw - Vis Schraube - Tornillo - Parafuso	TCEI M8X40	840TCEI	2
15	Rondella Inox - Stainless Steel Washer Rondelle Inox -Rostfreie Unterlegscheibe Aus Stahl Arandela Inox - Arruela Lisa De Aço Inox	Foro Ø10mm Sp.1 mm	101RON	2
16	Distanziale - Spacer Entretoise - Distanzstueck Distanciador - Espaçador	Ø12x26mm Foro 8mm	C12L26F8FET	2
17	Componenti Originali - Original Parts Parties Originales - Original Bauteile Componentes Originales - Componentes Originais	-	-	-
18	Particolari Inclusi nel SLD01 Components Included In The SLD01 Pièces Incluses Dans SLD01 Die Einzelnen Teile Sind Bei SLD01 Despieces Incluidos SLD01 Componentes incluidos na SLD01	-	-	-

SLD4129KIT

KIT DI MONTAGGIO PER SLD01 - SPECIFIC FITTING KIT FOR SLD01 - KIT DE MONTAGE SPECIFIQUE POUR SLD01
SPEZIFISCHER MONTAGEKIT FÜR SLD01 - ANCLAJE ESPECÍFICO PARA SLD01 - ANCORADOURO ESPECÍFICO PARA SLD01

KAWASAKI NINJA 400 (2018 / 2019) / KAWASAKI Z400 (2019/2020)



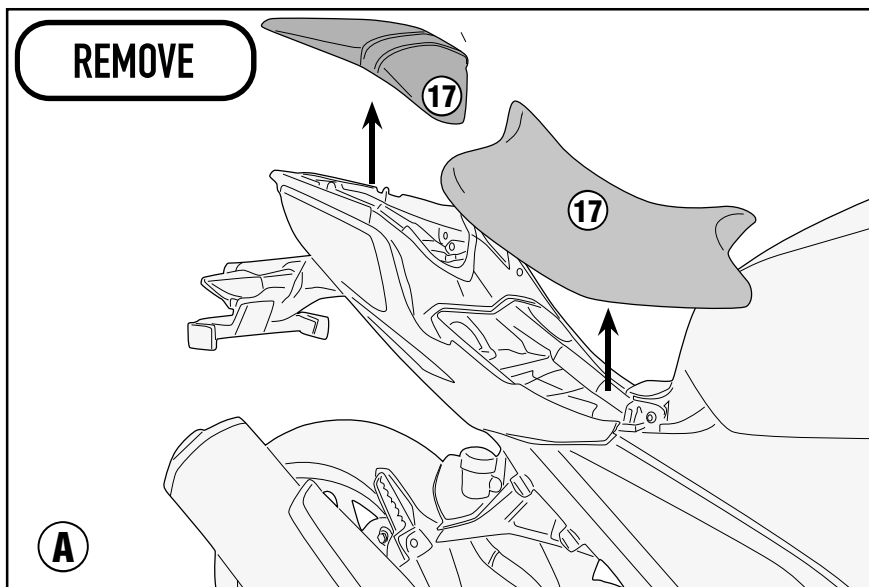
SLD4129KIT

KIT DI MONTAGGIO PER SLD01 - SPECIFIC FITTING KIT FOR SLD01 - KIT DE MONTAGE SPECIFIQUE POUR SLD01
SPEZIFISCHER MONTAGEKIT FÜR SLD01 - ANCLAJE ESPECÍFICO PARA SLD01 - ANCORADOURO ESPECÍFICO PARA SLD01

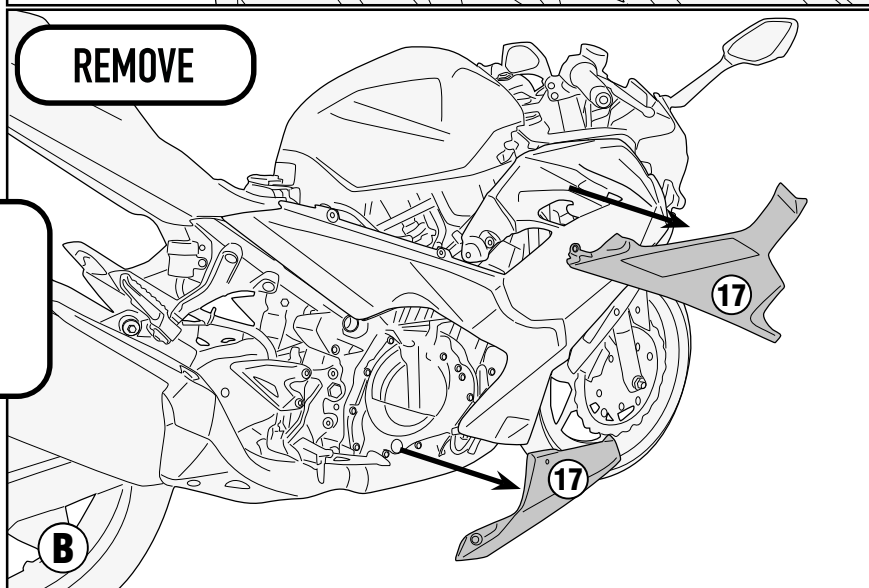
KAWASAKI NINJA 400 (2018 / 2019) / KAWASAKI Z400 (2019/2020)

KAWASAKI NINJA 400

REMOVE

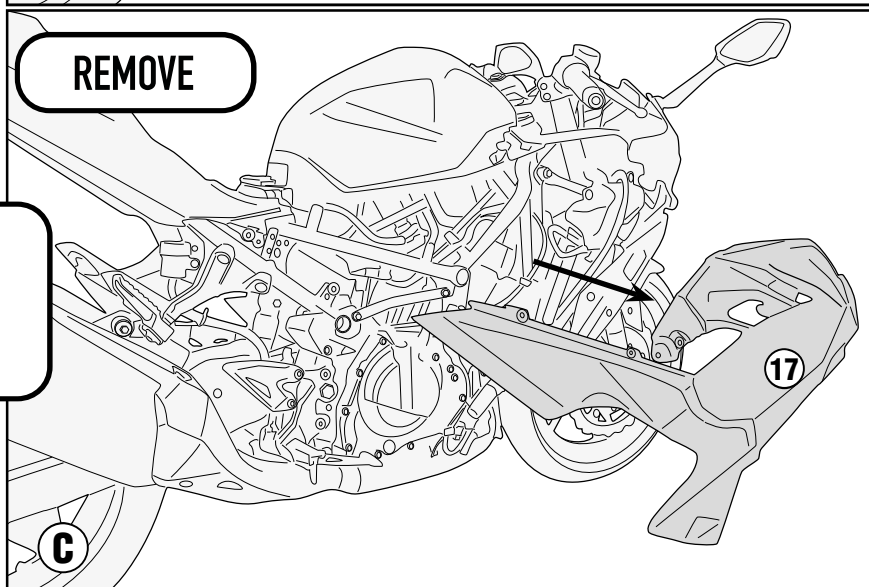


REMOVE



RIGHT SIDE
LEFT SIDE

REMOVE



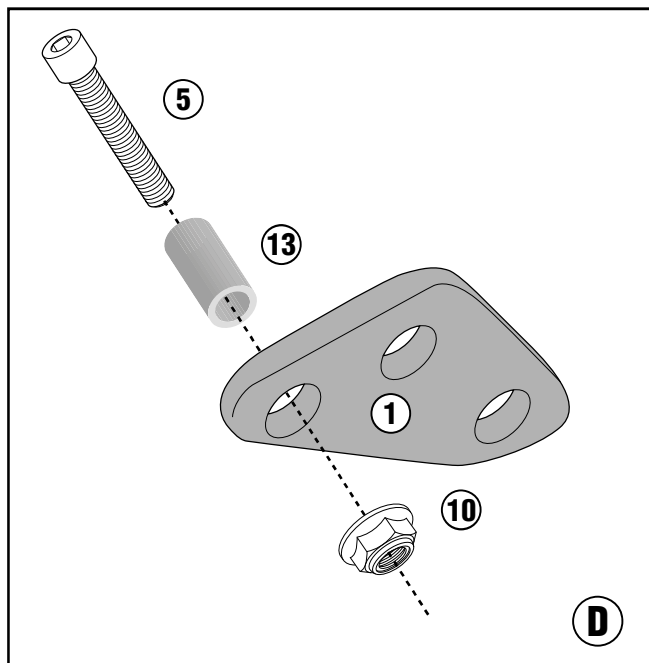
RIGHT SIDE
LEFT SIDE

SLD4129KIT

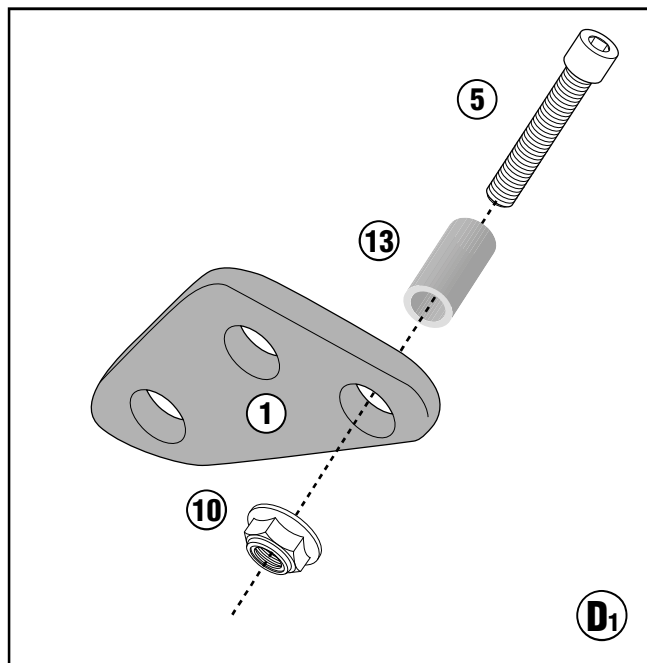
KIT DI MONTAGGIO PER SLD01 - SPECIFIC FITTING KIT FOR SLD01 - KIT DE MONTAGE SPECIFIQUE POUR SLD01
SPEZIFISCHER MONTAGEKIT FÜR SLD01 - ANCLAJE ESPECÍFICO PARA SLD01 - ANCORADOURO ESPECÍFICO PARA SLD01

KAWASAKI NINJA 400 (2018 / 2019) / KAWASAKI Z400 (2019/2020)

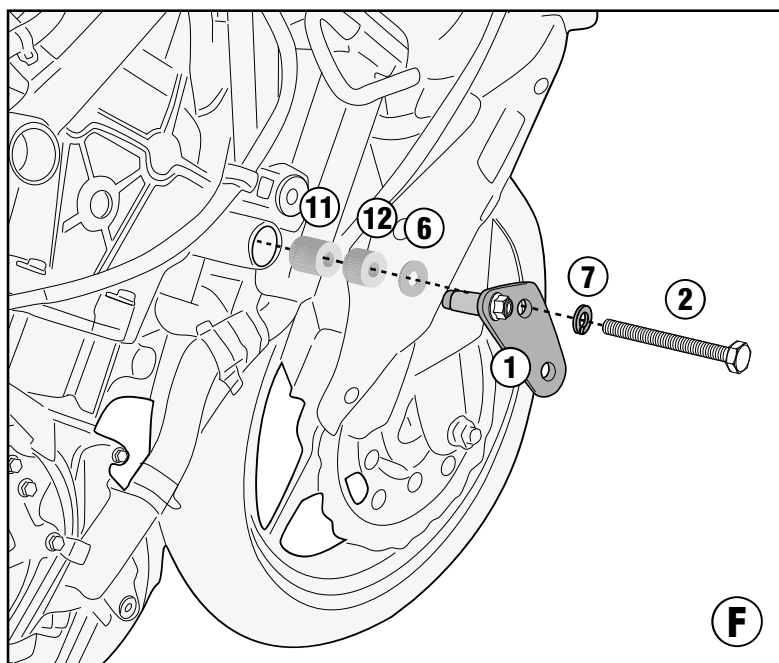
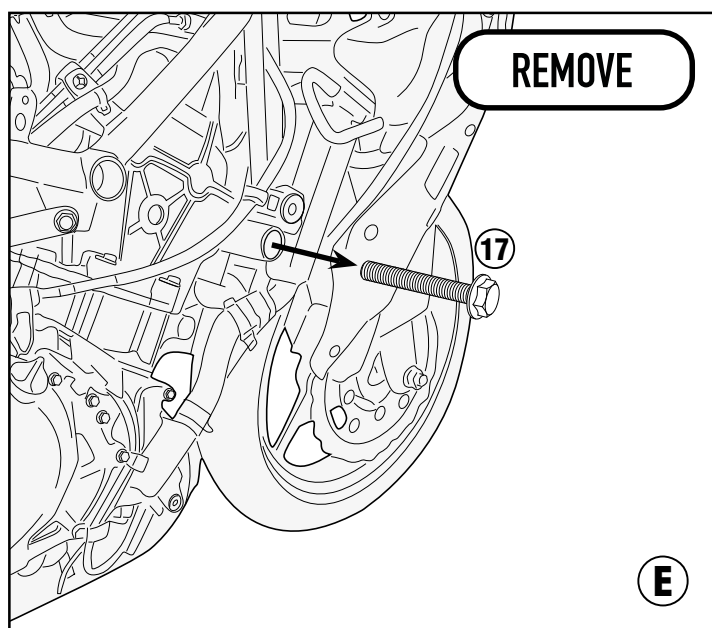
RIGHT SIDE



LEFT SIDE



RIGHT SIDE

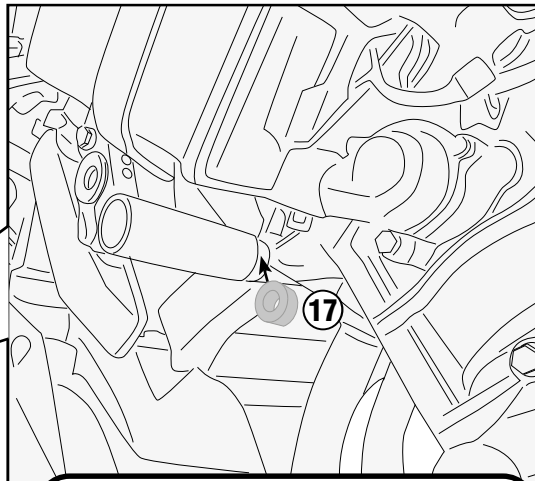
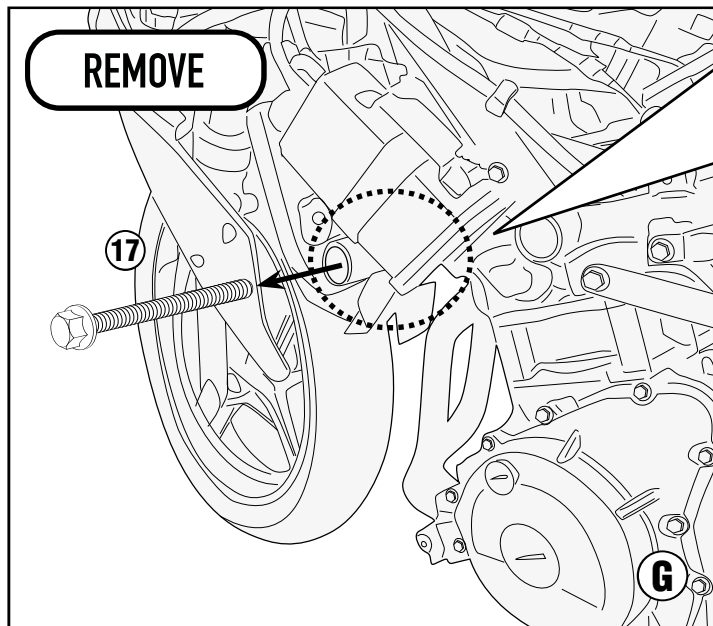


SLD4129KIT

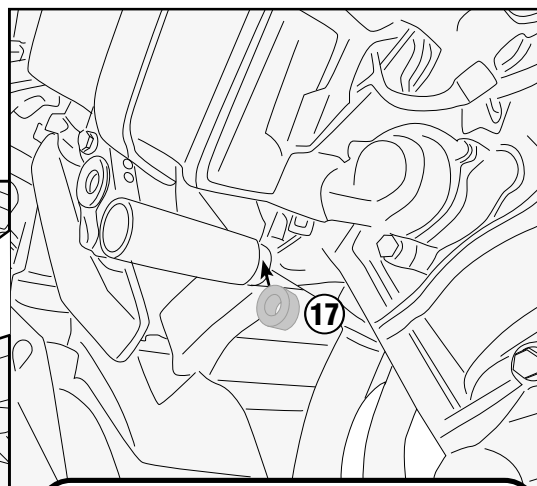
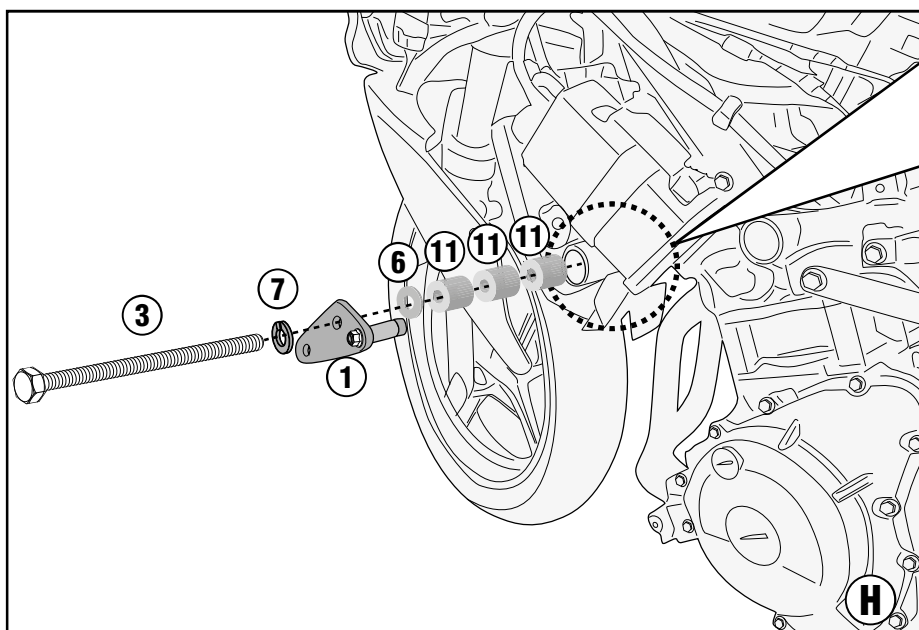
KIT DI MONTAGGIO PER SLD01 - SPECIFIC FITTING KIT FOR SLD01 - KIT DE MONTAGE SPECIFIQUE POUR SLD01
SPEZIFISCHER MONTAGEKIT FÜR SLD01 - ANCLAJE ESPECÍFICO PARA SLD01 - ANCORADOURO ESPECÍFICO PARA SLD01

KAWASAKI NINJA 400 (2018 / 2019) / KAWASAKI Z400 (2019/2020)

LEFT SIDE



**KEEP THE ORIGINAL
SPACER IN
POSITION**



**KEEP THE ORIGINAL
SPACER IN
POSITION**

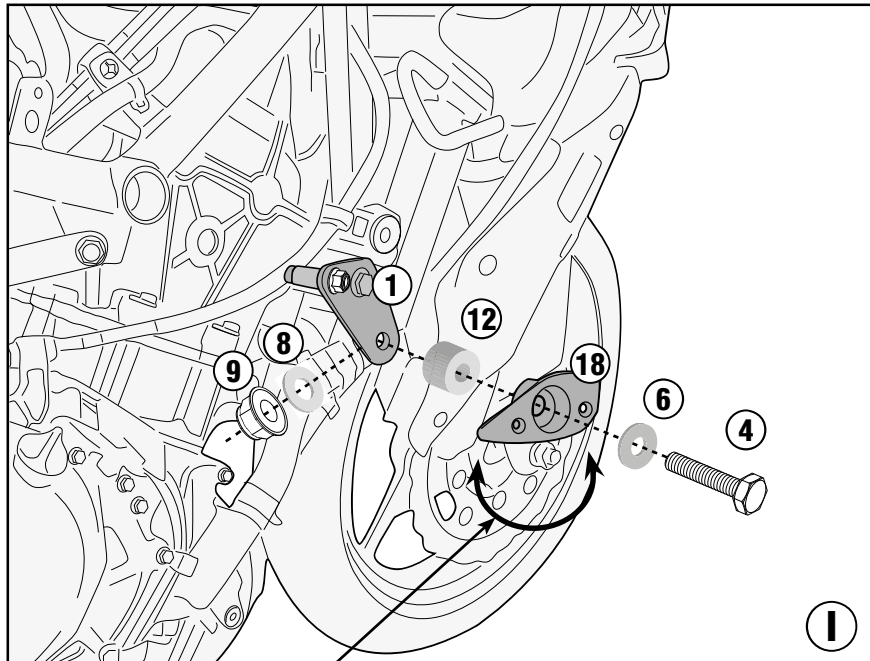


SLD4129KIT

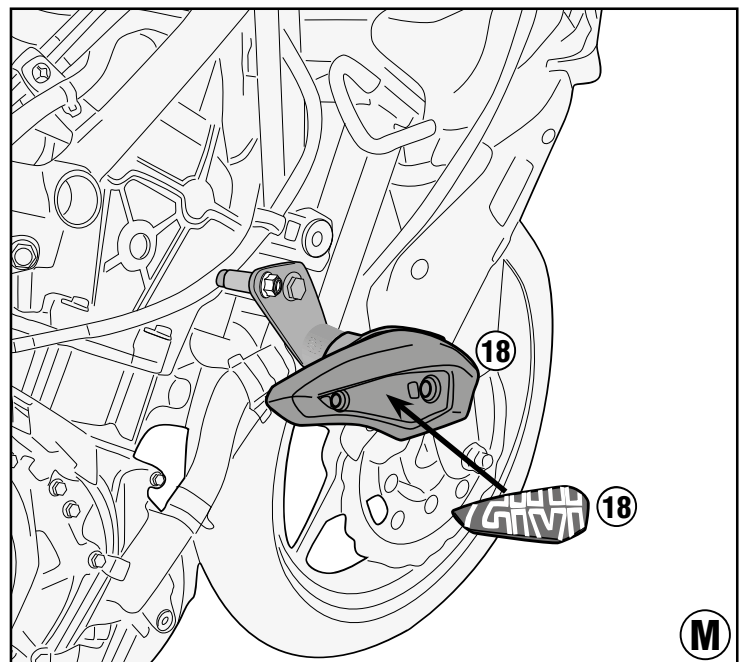
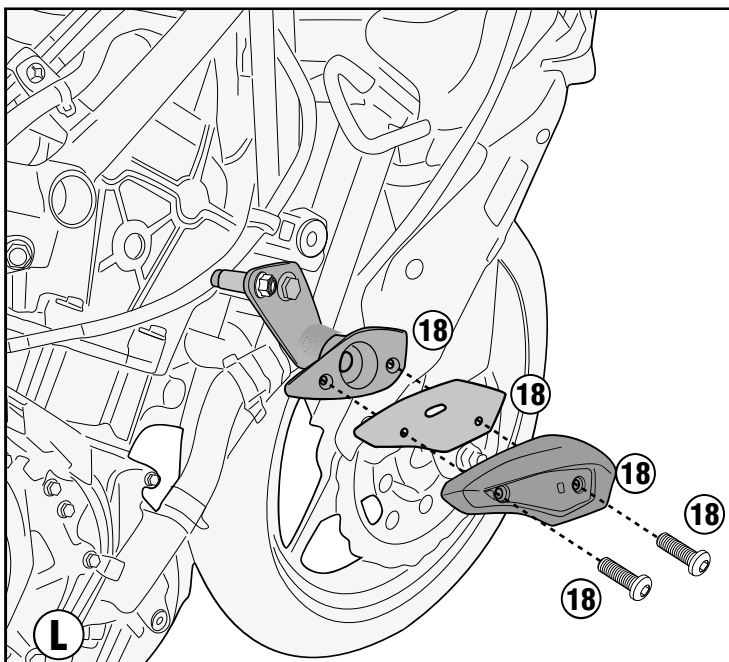
KIT DI MONTAGGIO PER SLD01 - SPECIFIC FITTING KIT FOR SLD01 - KIT DE MONTAGE SPECIFIQUE POUR SLD01
SPEZIFISCHER MONTAGEKIT FÜR SLD01 - ANCLAJE ESPECÍFICO PARA SLD01 - ANCORADOURO ESPECÍFICO PARA SLD01

KAWASAKI NINJA 400 (2018 / 2019) / KAWASAKI Z400 (2019/2020)

RIGHT SIDE / LEFT SIDE



ROTATE TO FIND RIGHT INCLINATION



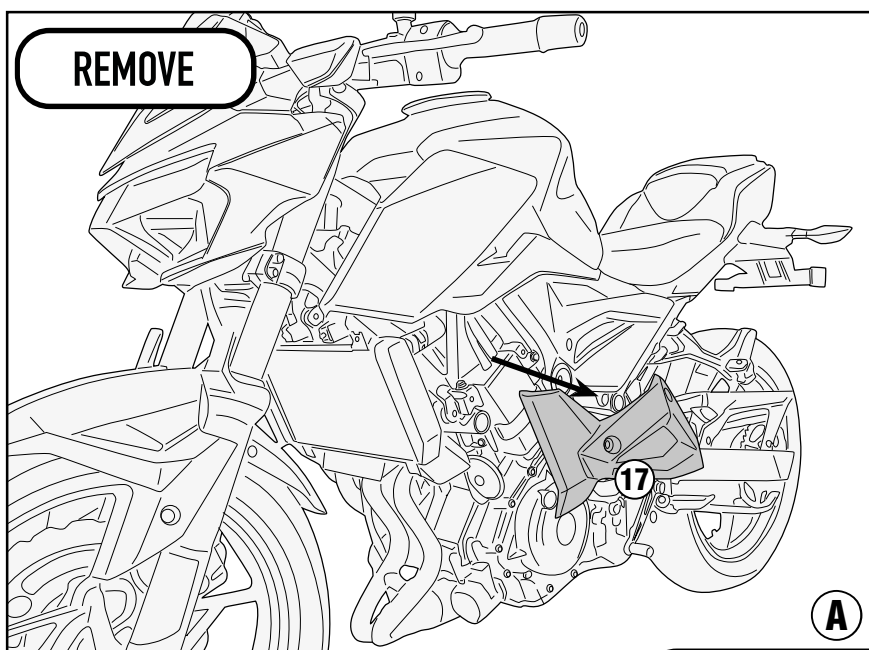
SLD4129KIT

KIT DI MONTAGGIO PER SLD01 - SPECIFIC FITTING KIT FOR SLD01 - KIT DE MONTAGE SPECIFIQUE POUR SLD01
SPEZIFISCHER MONTAGEKIT FÜR SLD01 - ANCLAJE ESPECÍFICO PARA SLD01 - ANCORADOURO ESPECÍFICO PARA SLD01

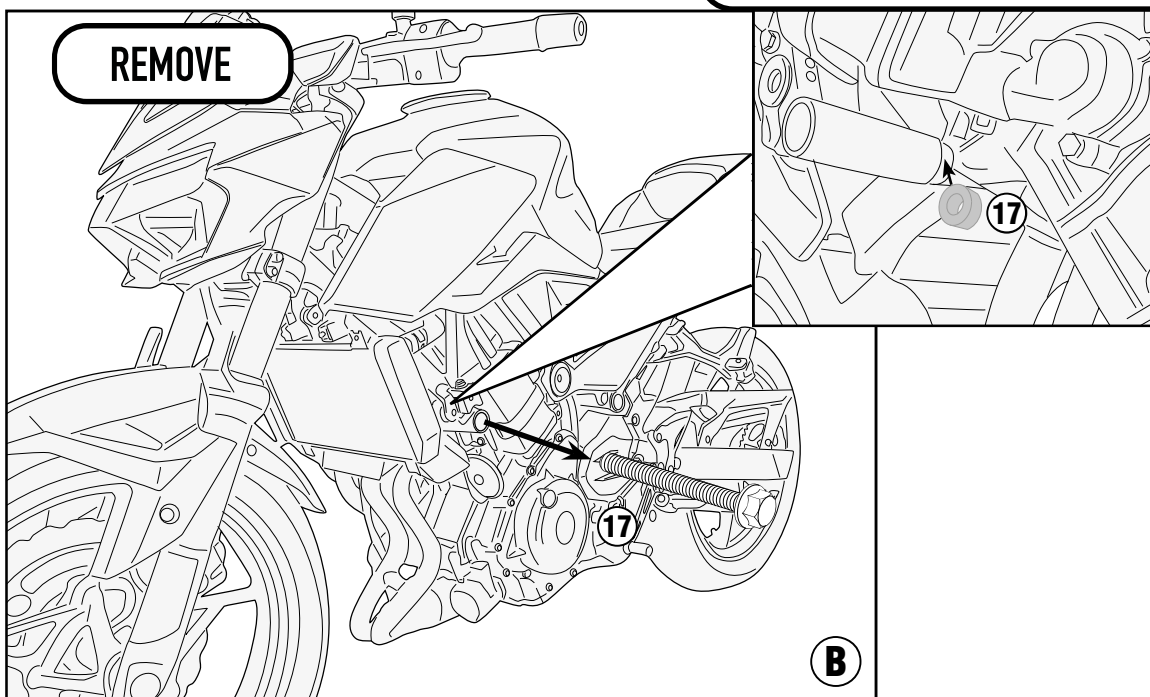
KAWASAKI NINJA 400 (2018 / 2019) / KAWASAKI Z400 (2019/2020)

KAWASAKI Z400

LEFT SIDE



**KEEP THE ORIGINAL
SPACER IN
POSITION**

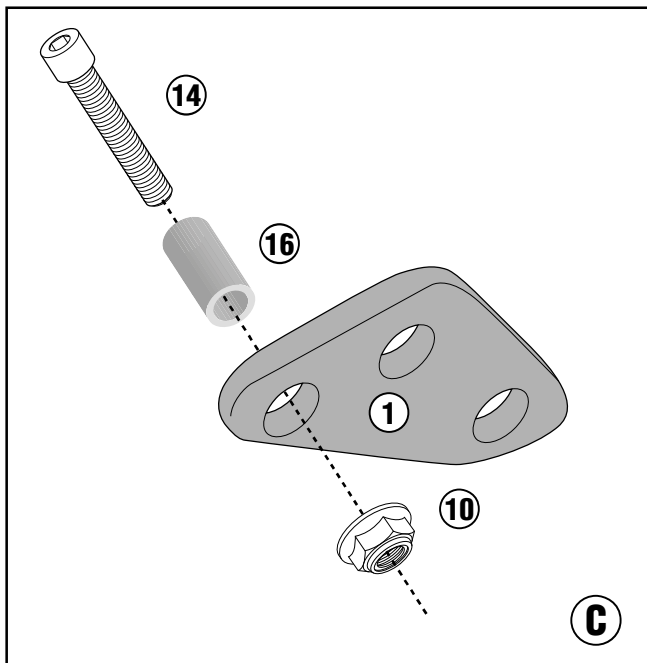


SLD4129KIT

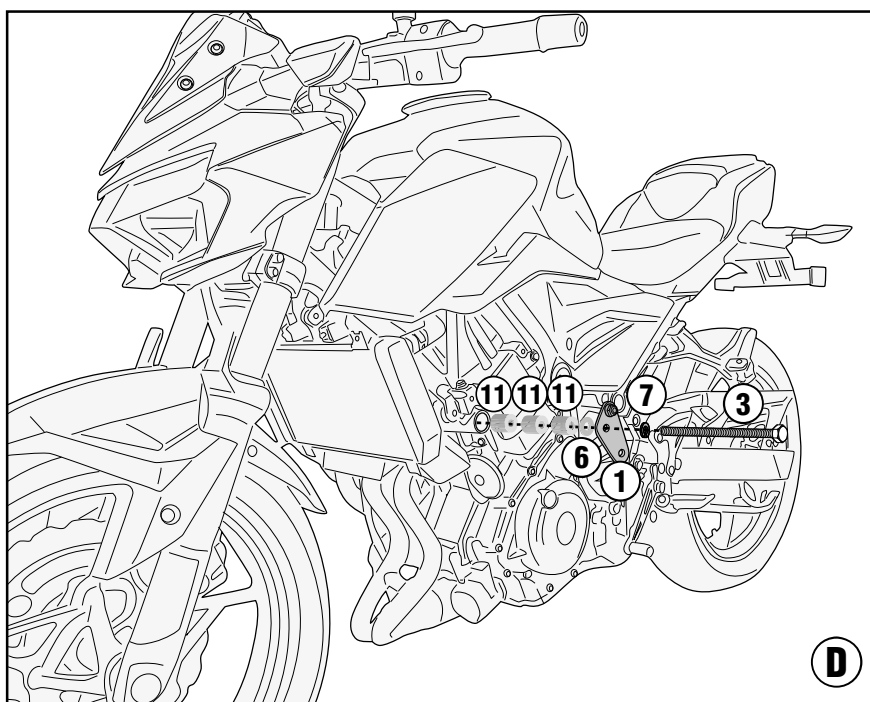
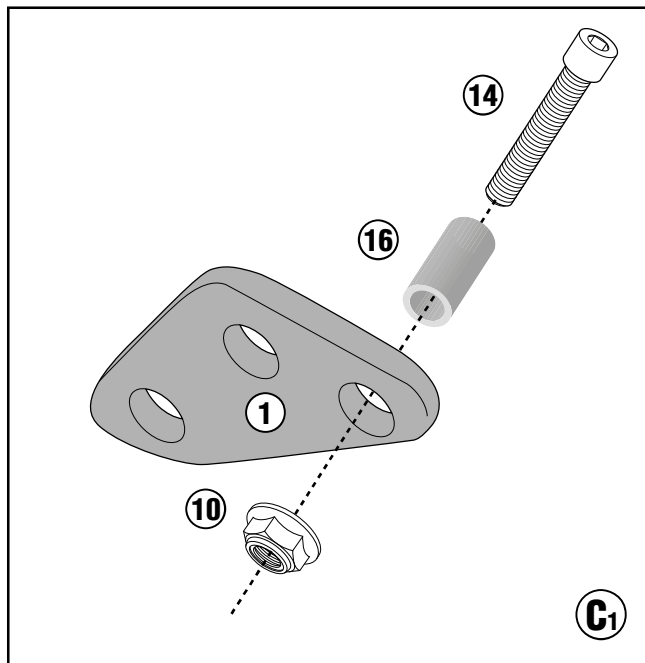
KIT DI MONTAGGIO PER SLD01 - SPECIFIC FITTING KIT FOR SLD01 - KIT DE MONTAGE SPECIFIQUE POUR SLD01
SPEZIFISCHER MONTAGEKIT FÜR SLD01 - ANCLAJE ESPECÍFICO PARA SLD01 - ANCORADOURO ESPECÍFICO PARA SLD01

KAWASAKI NINJA 400 (2018 / 2019) / KAWASAKI Z400 (2019/2020)

RIGHT SIDE



LEFT SIDE



SLD4129KIT

KIT DI MONTAGGIO PER SLD01 - SPECIFIC FITTING KIT FOR SLD01 - KIT DE MONTAGE SPECIFIQUE POUR SLD01
SPEZIFISCHER MONTAGEKIT FÜR SLD01 - ANCLAJE ESPECÍFICO PARA SLD01 - ANCORADOURO ESPECÍFICO PARA SLD01

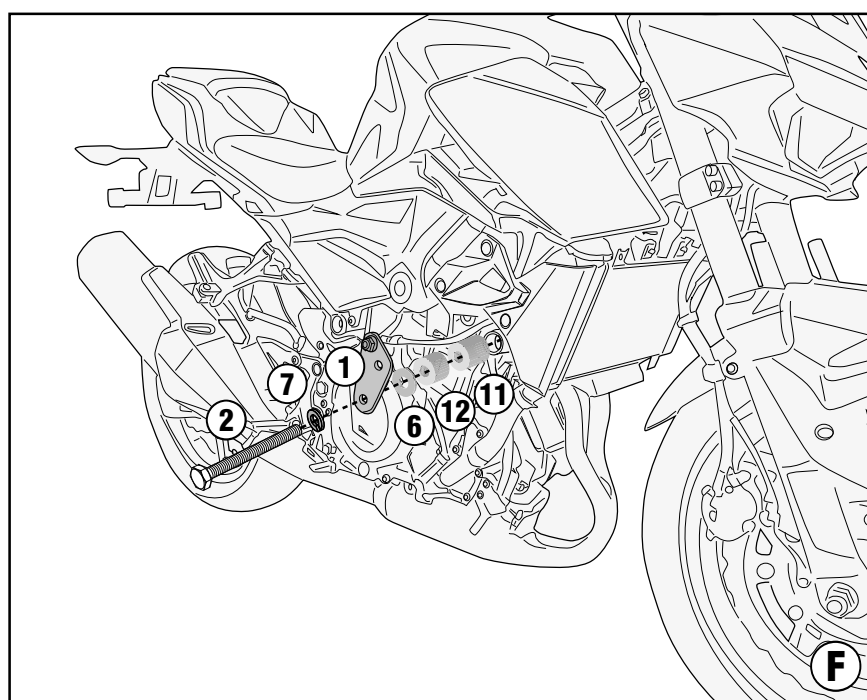
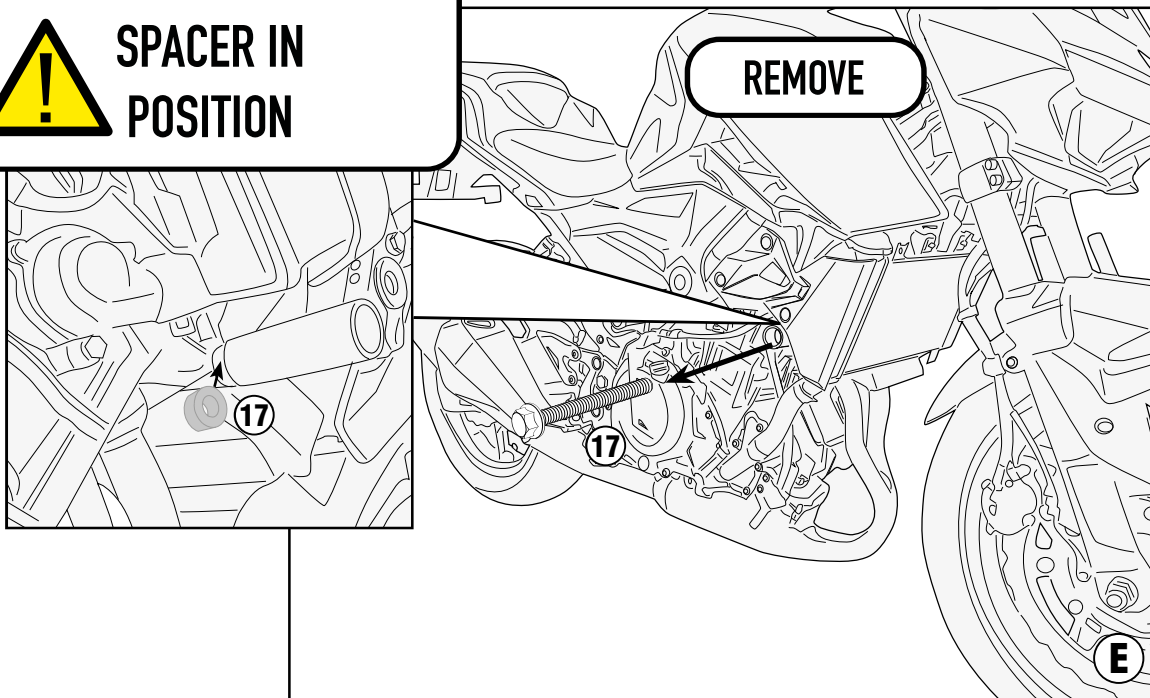
KAWASAKI NINJA 400 (2018 / 2019) / KAWASAKI Z400 (2019/2020)

RIGHT SIDE

KEEP THE ORIGINAL
SPACER IN
POSITION



REMOVE

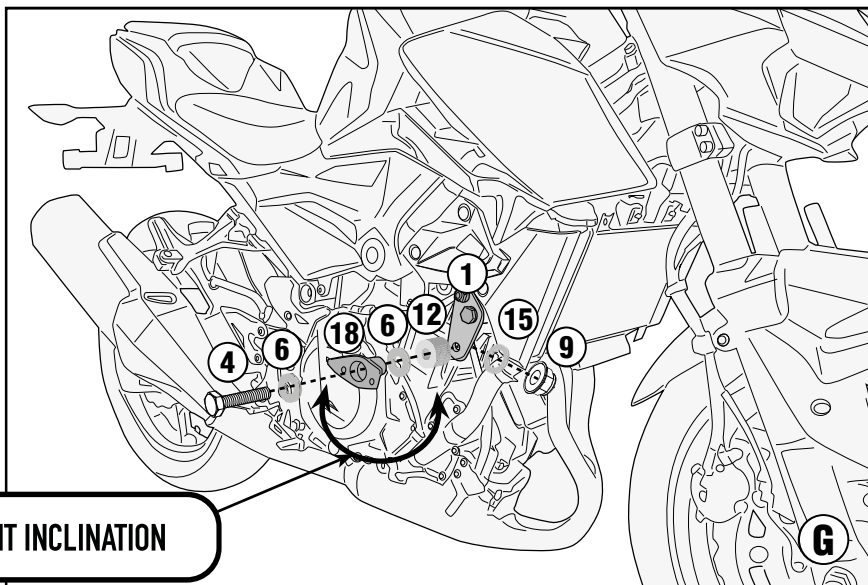


SLD4129KIT

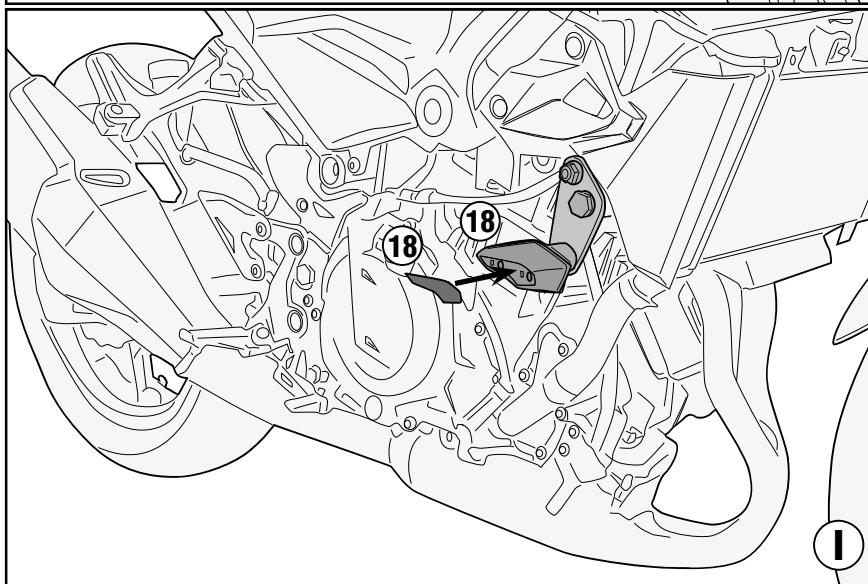
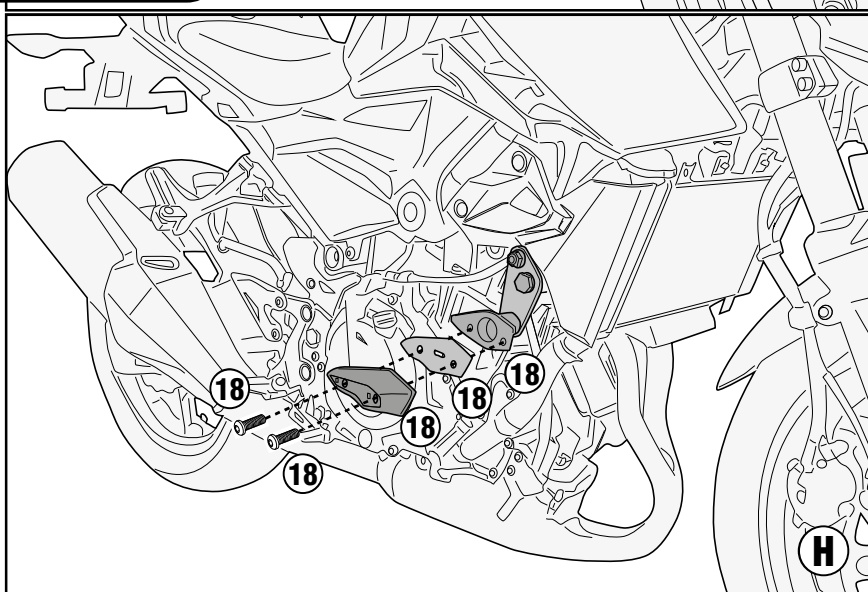
KIT DI MONTAGGIO PER SLD01 - SPECIFIC FITTING KIT FOR SLD01 - KIT DE MONTAGE SPECIFIQUE POUR SLD01
SPEZIFISCHER MONTAGEKIT FÜR SLD01 - ANCLAJE ESPECÍFICO PARA SLD01 - ANCORADOURO ESPECÍFICO PARA SLD01

KAWASAKI NINJA 400 (2018 / 2019) / KAWASAKI Z400 (2019/2020)

LEFT SIDE/ RIGHT SIDE



ROTATE TO FIND RIGHT INCLINATION



ISTRUZIONI DI MONTAGGIO - MOUNTING INSTRUCTIONS
INSTRUCTIONS DE MONTAGE - BAUANLEITUNG
INSTRUCCIONES DE MONTAJE - INSTRUÇÕES DE MONTAGEM