

SR7060 – KR7060

PORTAPACCO SPECIFICO – SPECIFIC HOLDER – PORTE-PAQUET SPÉCIFIQUE – SPEZIFISCHER TRÄGER – PORTA-EQUIPAJE ESPECÍFICO – TRANSPORTADOR ESPECÍFICO

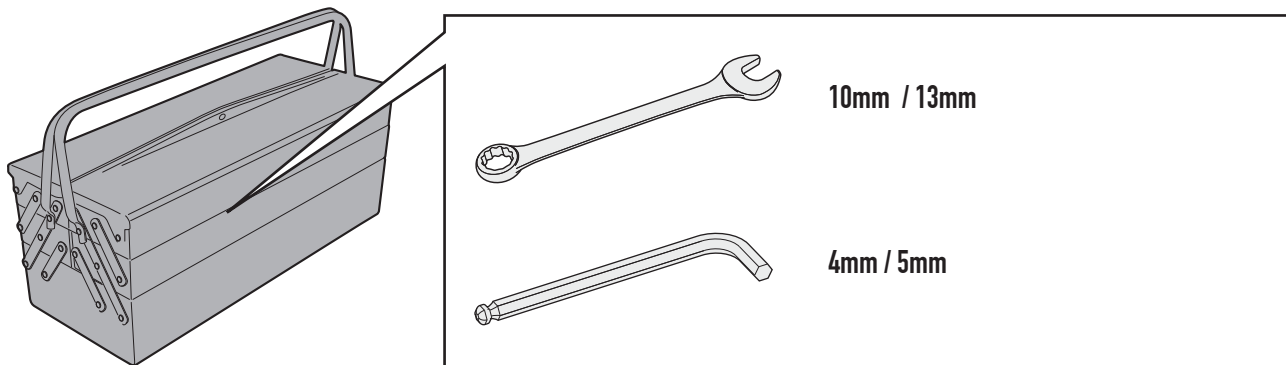
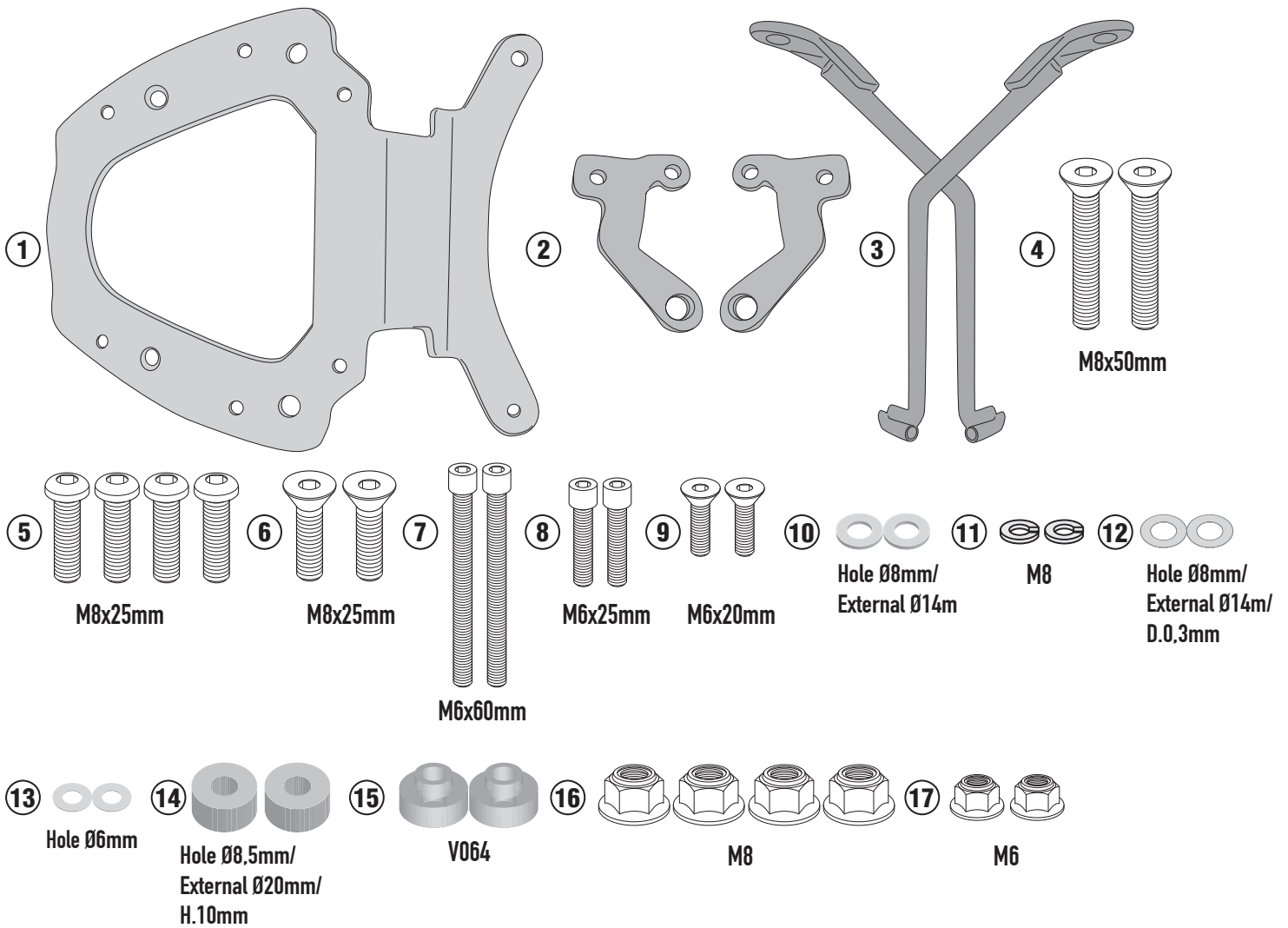
SYM MAXSYM TL 500 (2020)

N°	Descrizione-Description	Caratteristiche-Features	Codice-Code	Quantità-Quantity
1	Piastra di supporto - Support plate Plaque de support - Trägerplatte Pletina de soporte - Placa de apoio	-	GL4544V	1
2	Supporto superiore - Support higher - Support supérieur Halterung höher - Soporte superior - Apoio superior	-	GL4543SXV GL4543DXV	2(Right; Left)
3	Supporto inferiore - Lower support - Support inférieur - Soporte inferior - Untere Halterung - Suporte inferior	-	GNB2527DXV GNB2527SXV	2(Right; Left)
4	Vite - Screw - Vis - Schraube Tornillo - Parafuso	TSP M8X50	850TSP	2
5	Vite - Screw - Vis - Schraube Tornillo - Parafuso	TBEI M8x25	825TBEI	4
6	Vite - Screw - Vis - Schraube Tornillo - Parafuso	TSP M8X25	825TSP	2
7	Vite - Screw - Vis - Schraube Tornillo - Parafuso	TCE M6X60	660TCE	2
8	Vite - Screw - Vis - Schraube Tornillo - Parafuso	TCE M6X25	625TCE	2
9	Vite - Screw - Vis - Schraube Tornillo - Parafuso	TSP M6X20	620TSP	2
10	Rondella - Washer Rondelle - Scheibe Arandela - Arruela	Foro Ø8mm Esterno Ø14mm	814RON	2
11	Rondella spaccata - Split washer Scheibe - Rondelle fendue Arandela seccionada - Arruela Dentada	Foro Ø8mm	Z1060	2
12	Rondella Inox - Stainless Steel Washer Rondelle Inox Rostfreie Unterlegscheibe Aus Stahl Arandela Inox - Arruela Lisa De Aço Inox	Foro Ø8mm / Esterno Ø14mm Sp. 0,3mm	805RONX	2
13	Rondella - Washer Rondelle - Scheibe Arandela - Arruela	Foro Ø6mm	6RON	2
14	Distanziale - Spacer Entretoise - Distanzstueck Distanciador - Espagador	Ø20x10 Foro 8,5mm	C20L10F8,5T	2
15	Distanziale - Spacer Entretoise - Distanzstueck Distanciador - Espagador	-	V064	2
16	Dado - Bolt - Erou Mutter - Tuerca - Porca	Dado Autobloccante Flangiato Alto M8 (11mm)	8DADIAFLN	4
17	Dado - Bolt - Erou Mutter - Tuerca - Porca	Dado Autobloccante Flangiato Alto M6 (9mm)	6DADIAFLN	2
18	Particolari Inclusi Nel Kit Viteria Della Piastra Components Included In The Fitting Kit Of The Plate Pièces Incluses Dans Le Kit De Vis De La Platine Die Einzelnen Teile Sind Bei Montagekit Der Platte Enthalten Despieces Incluidos En El Kit De Anclajes De La Parrilla Explodiu Incluído No Kit As Âncoras Da Grelha	-	-	-

SR7060 - KR7060

PORTAPACCO SPECIFICO - SPECIFIC HOLDER - PORTE-PAQUET SPÉCIFIQUE - SPEZIFISCHER TRÄGER - PORTA-EQUIPAJE ESPECÍFICO - TRANSPORTADOR ESPECÍFICO

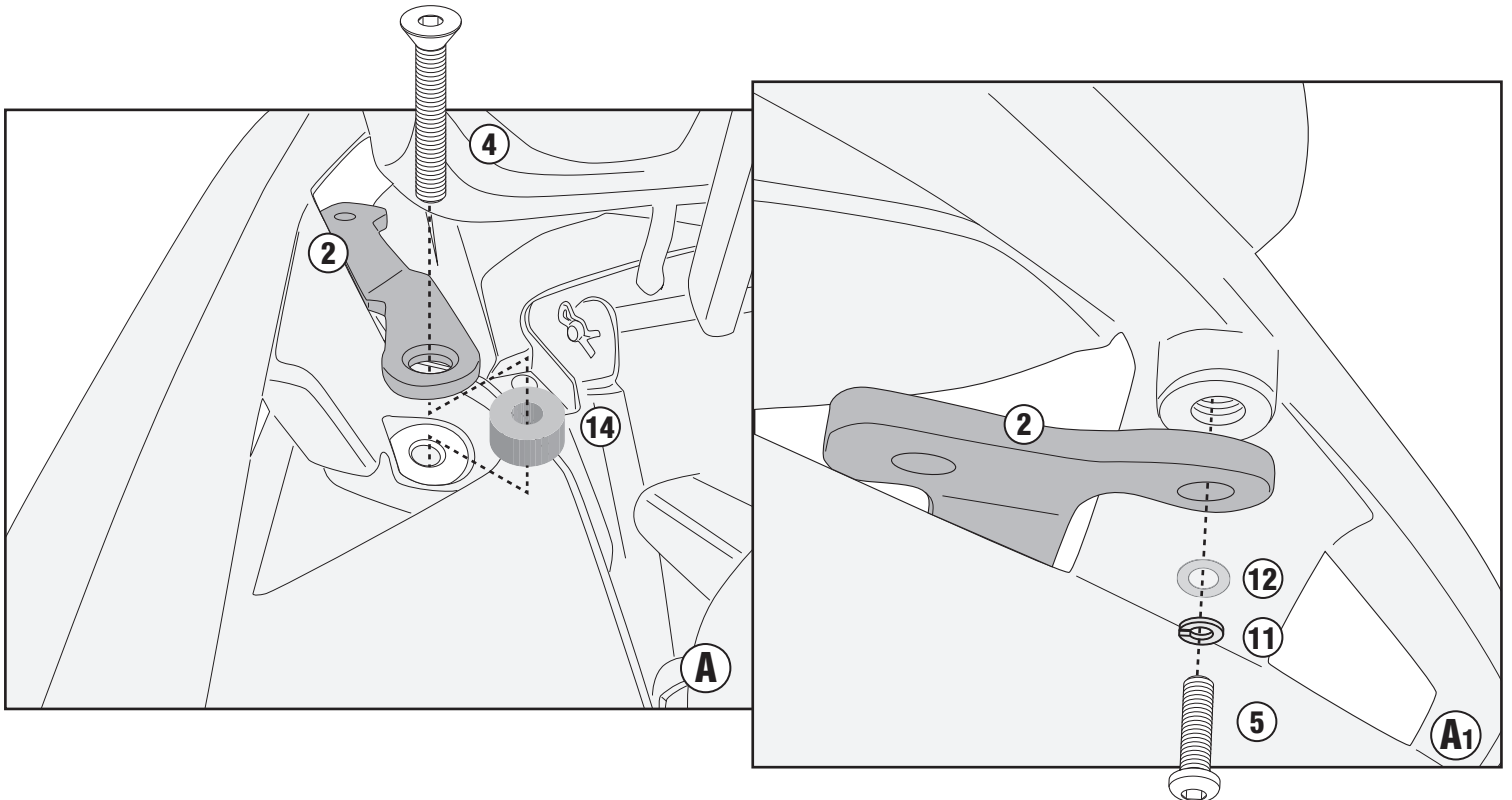
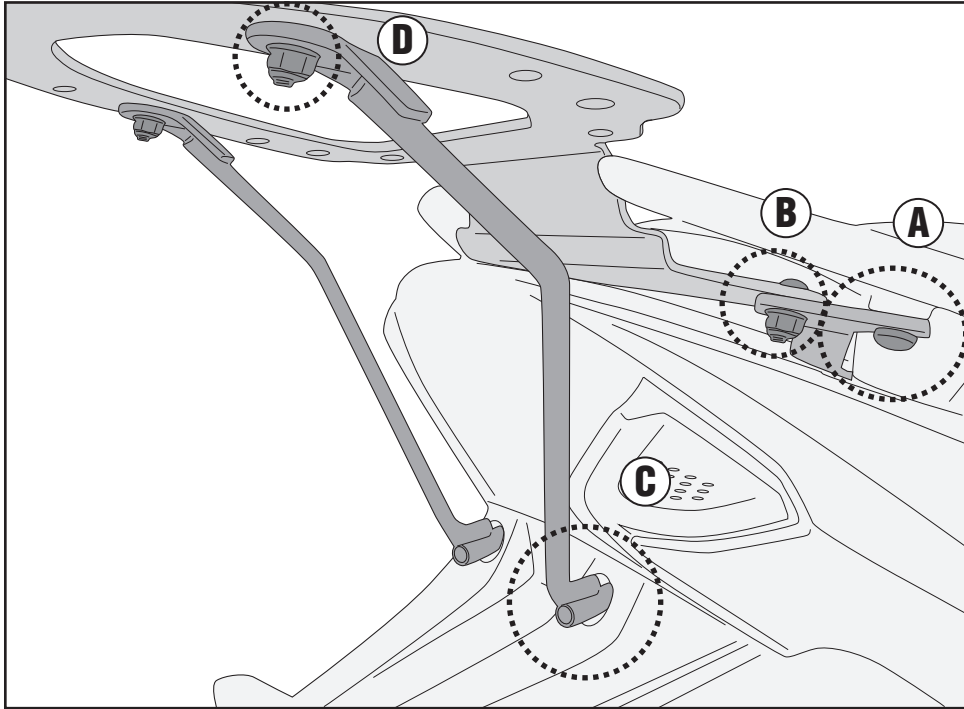
SYM MAXSYM TL 500 (2020)



SR7060 - KR7060

PORTAPACCO SPECIFICO - SPECIFIC HOLDER - PORTE-PAQUET SPÉCIFIQUE - SPEZIFISCHER TRÄGER - PORTA-EQUIPAJE ESPECÍFICO - TRANSPORTADOR ESPECÍFICO

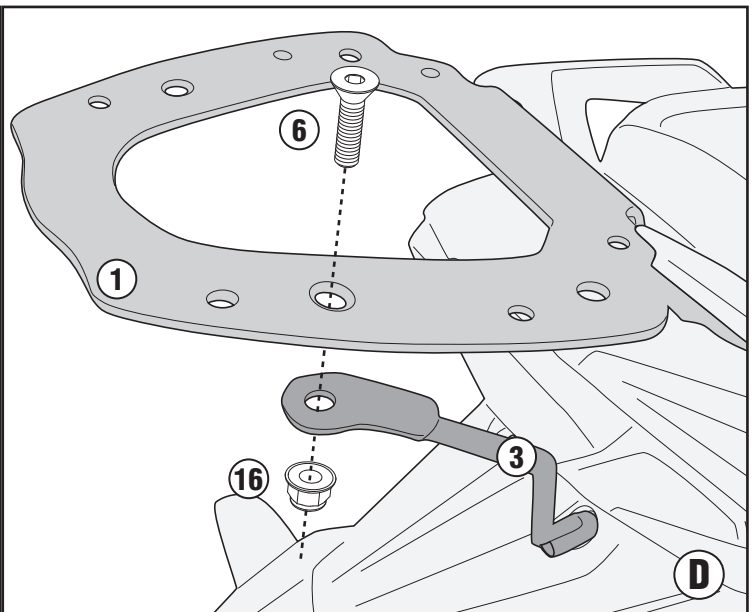
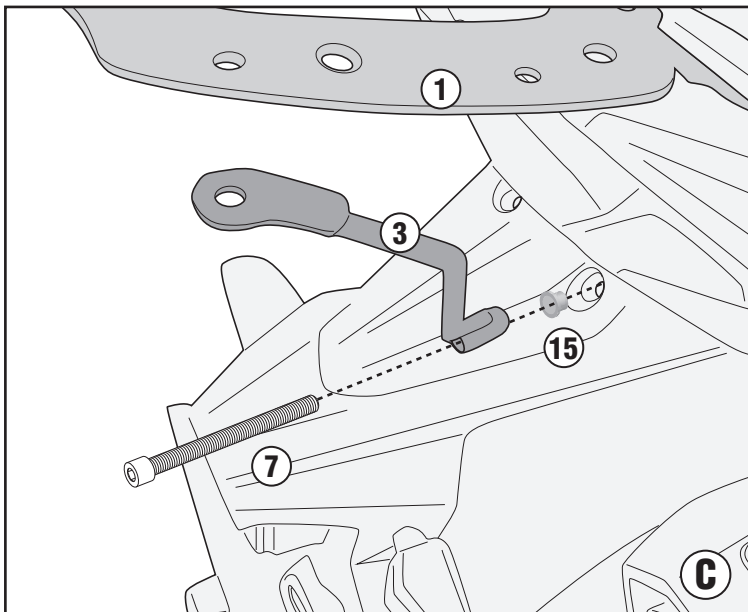
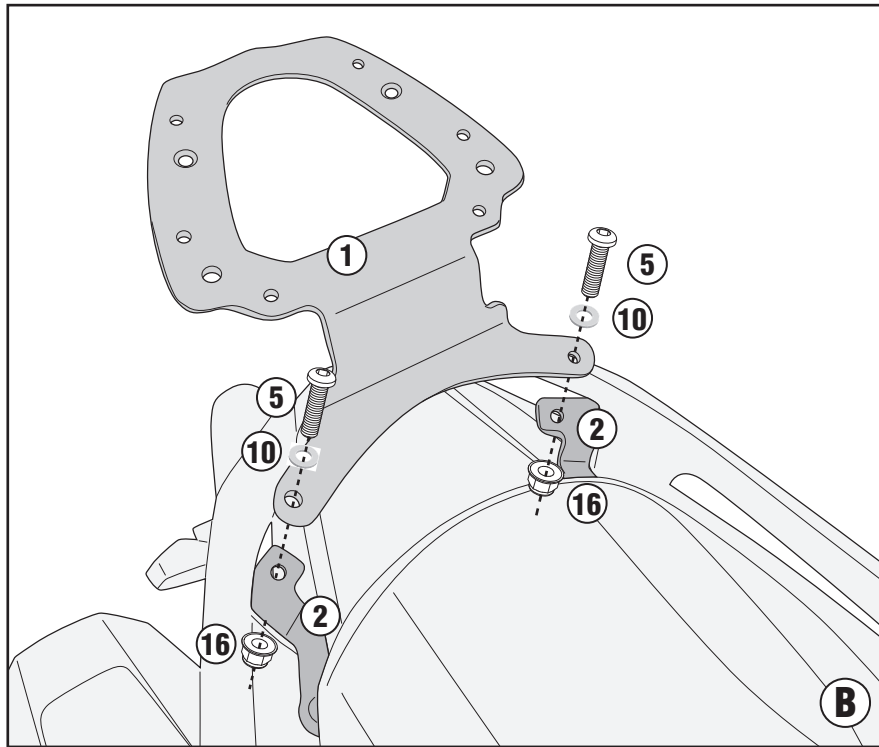
SYM MAXSYM TL 500 (2020)



SR7060 - KR7060

PORTAPACCO SPECIFICO - SPECIFIC HOLDER - PORTE-PAQUET SPÉCIFIQUE - SPEZIFISCHER TRÄGER - PORTA-EQUIPAJE ESPECÍFICO - TRANSPORTADOR ESPECÍFICO

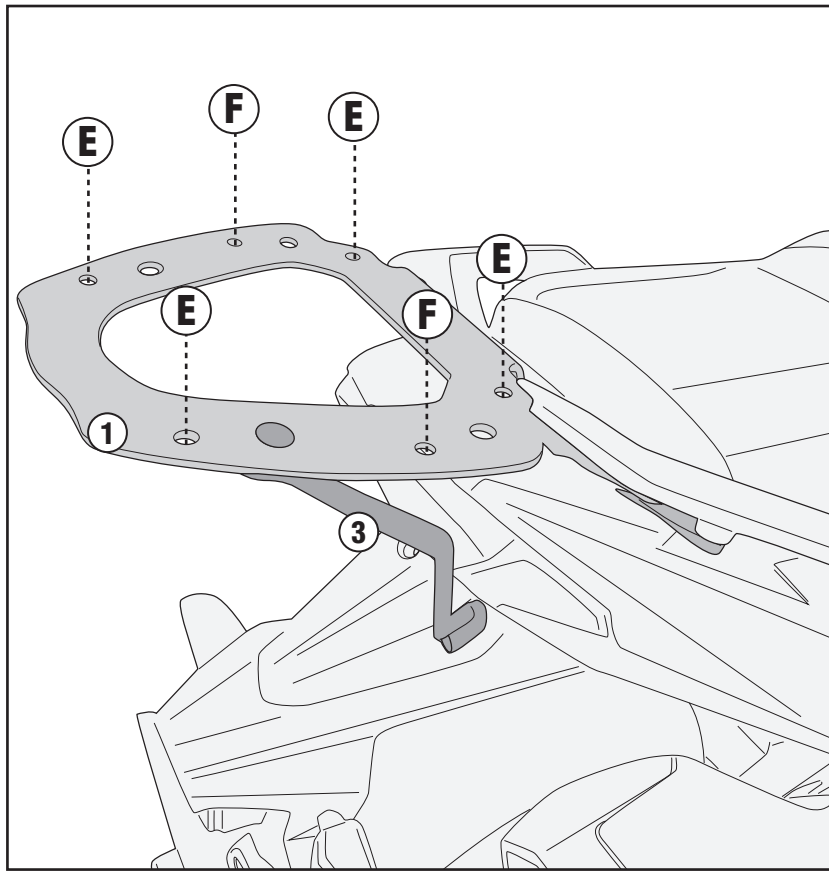
SYM MAXSYM TL 500 (2020)



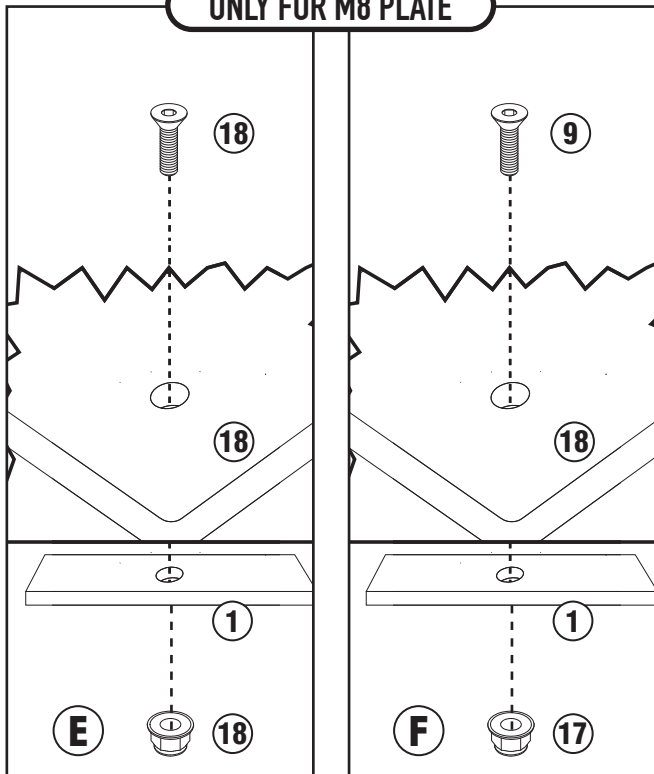
SR7060 - KR7060

PORTAPACCO SPECIFICO - SPECIFIC HOLDER - PORTE-PAQUET SPÉCIFIQUE - SPEZIFISCHER TRÄGER - PORTA-EQUIPAJE ESPECÍFICO - TRANSPORTADOR ESPECÍFICO

SYM MAXSYM TL 500 (2020)



ONLY FOR M8 PLATE



FOR M7-M6M-M5M-M5 PLATE

