

# TN51280X - KN51280X

PARAMOTORE SPECIFICO - SPECIFIC ENGINE GUARD - PARE-CARTER SPECIFIQUE - SPEZIFISCHER STURZBÜGEL - DEFENSA DE MOTOR ESPECÍFICA - PARAMOTOR ESPECÍFICO

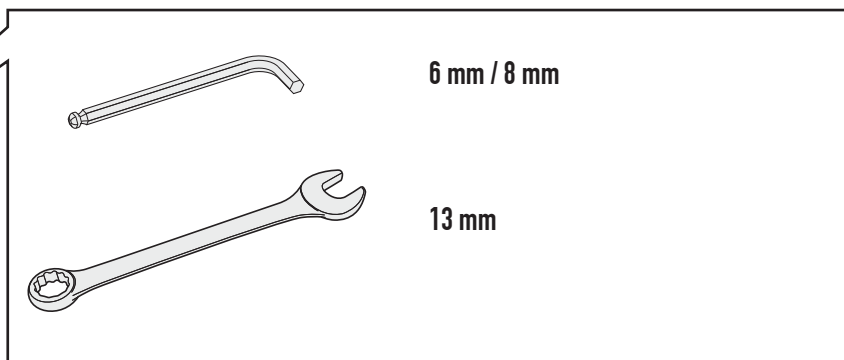
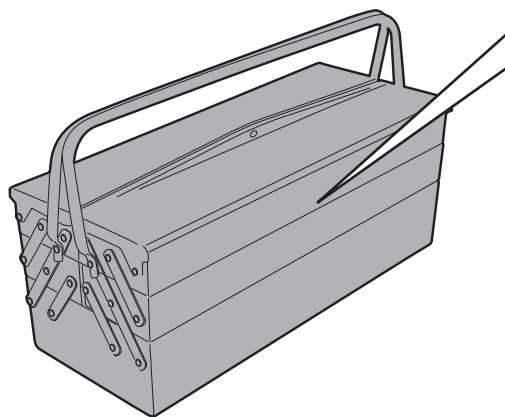
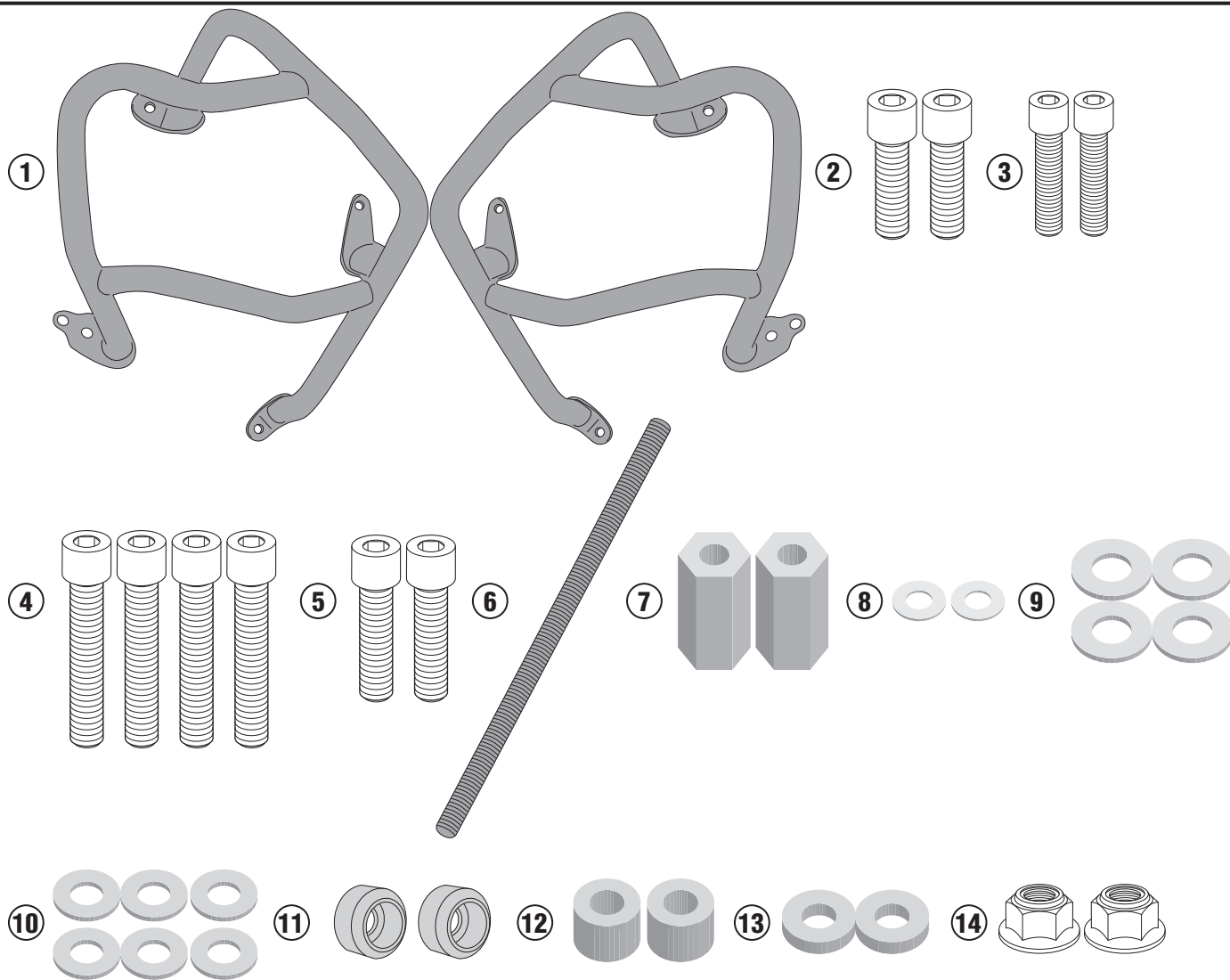
## BMW R1250GS (2019)

N°	Descrizione	Caratteristiche	Codice	Quantità
1	Paramotore - Engine Guard Pare-carter - Sturzbuegel Defensa De Moto - Paramotor	-	TN51280DXV TN51280XSXV	2 (Right; Left)
2	Vite - Screw Vis - Schraube Tornillo - Parafuso	TCES M10x30	1030TCES	2
3	Vite - Screw Vis - Schraube Tornillo - Parafuso	TCEX M8x30	830TCEX	2
4	Vite - Screw Vis - Schraube Tornillo - Parafuso	TCEX M10x50	1050TCEX	4
5	Vite - Screw Vis - Schraube Tornillo - Parafuso	TCEX M10x35	1035TCEX	2
6	Barra Filettata - Threaded Bar - Tige Filetee - Gewinde Stange - Barra Roscada	M12x230 Passo 1,75mm INOX	V884	1
7	Distanziale - Spacer Entretoise - Distanzstueck Distanciador - Espaçador	Esagono 21mm / Lunghezza 43mm	V882	2
8	Rondella Inox - Stainless Steel Washer Rondelle Inox - Rostfreie Unterlegscheibe Aus Stahl Arandela Inox - Arruela Lisa De Aço Inox	Ø8	8RONX	2
9	Rondella - Washer Rondelle - Scheibe Arandela - Arruela	Ø12	12RON	4
10	Rondella Inox - Stainless Steel Washer Rondelle Inox - Rostfreie Unterlegscheibe Aus Stahl Arandela Inox - Arruela Lisa De Aço Inox	Ø10	10RONX	6
11	Distanziale - Spacer Entretoise - Distanzstueck Distanciador - Espaçador	Esterno Ø25	V1023	2
12	Distanziale - Spacer Entretoise - Distanzstueck Distanciador - Espaçador	Ø20x15 Foro 10,5 mm	C20L15F10,5T	2
13	Distanziale - Spacer Entretoise - Distanzstueck Distanciador - Espaçador	Ø22x5 Foro 10,5 mm	C22L5F10,5T	2
14	Dado - Bolt - Ecrou Mutter - Tuerca - Porca	Dado Autobloccante Flangiato Alto M8	8DADIAFLNX	2
15	Componenti Originali - Original Parts Parties Originales - Original Bauteile Componentes Originales - Componentes Originais	-	-	-

# TN51280X - KN51280X

PARAMOTORE SPECIFICO - SPECIFIC ENGINE GUARD - PARE-CARTER SPECIFIQUE - SPEZIFISCHER STURZBÜGEL - DEFENSA DE MOTOR ESPECÍFICA - PARAMOTOR ESPECÍFICO

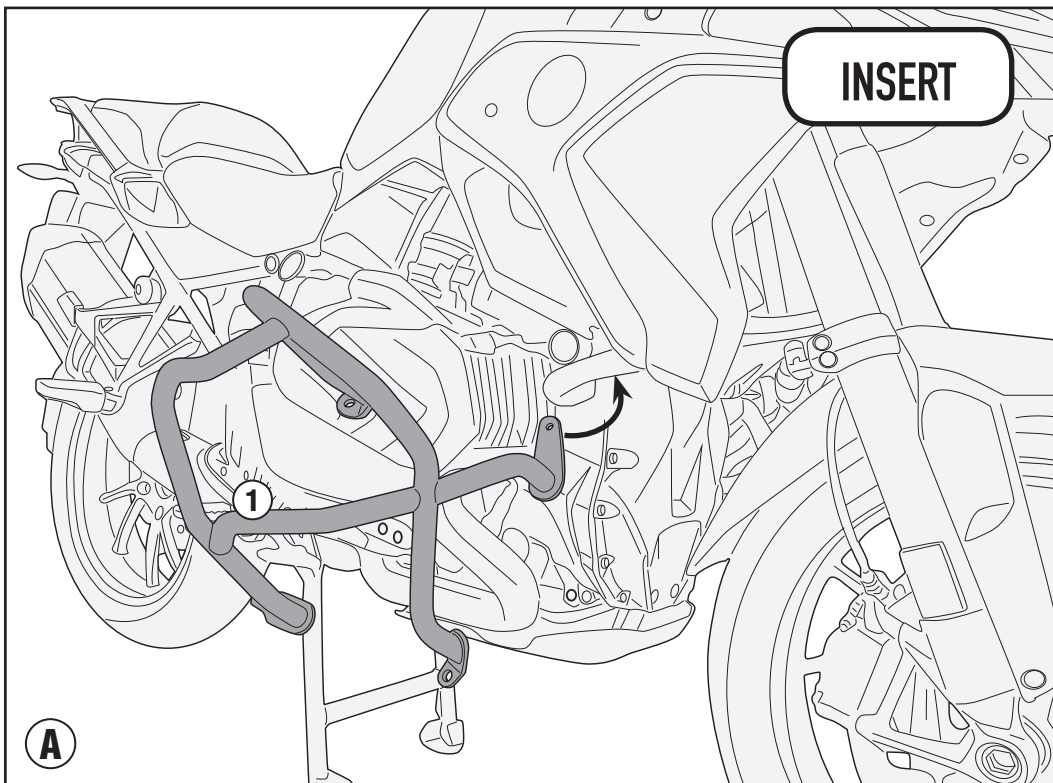
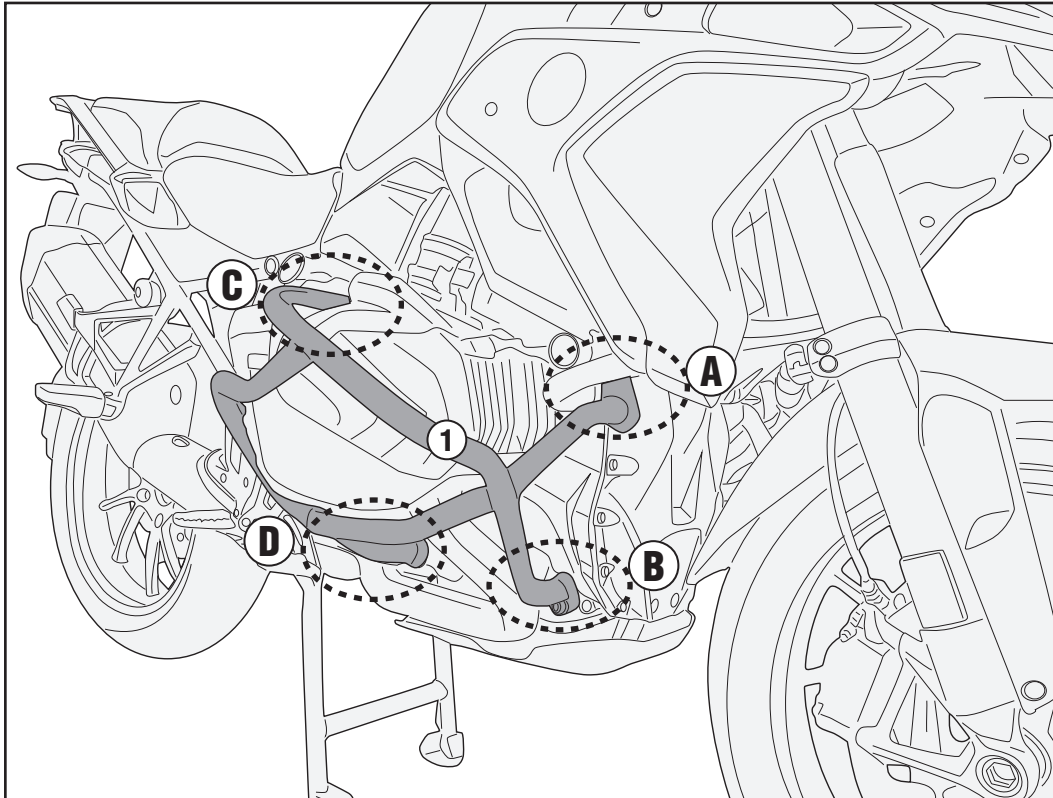
## BMW R1250GS (2019)



# TN51280X - KN51280X

PARAMOTORE SPECIFICO - SPECIFIC ENGINE GUARD - PARE-CARTER SPECIFIQUE - SPEZIFISCHER STURZBÜGEL - DEFENSA DE MOTOR ESPECÍFICA - PARAMOTOR ESPECÍFICO

**BMW R1250GS (2019)**



ISTRUZIONI DI MONTAGGIO - MOUNTING INSTRUCTIONS  
INSTRUCTIONS DE MONTAGE - BAUANLEITUNG  
INSTRUCCIONES DE MONTAJE - INSTRUÇÕES DE MONTAGEM

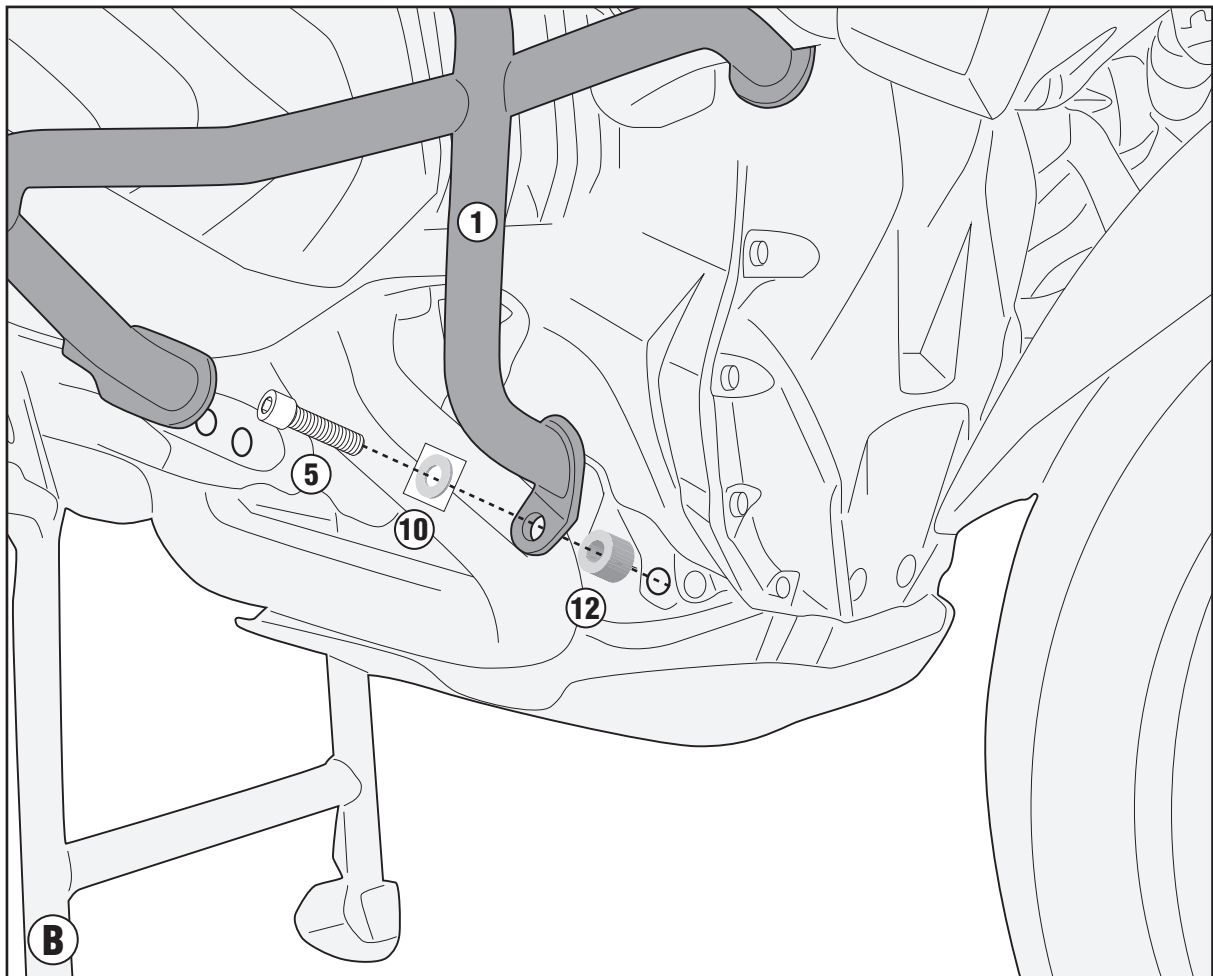
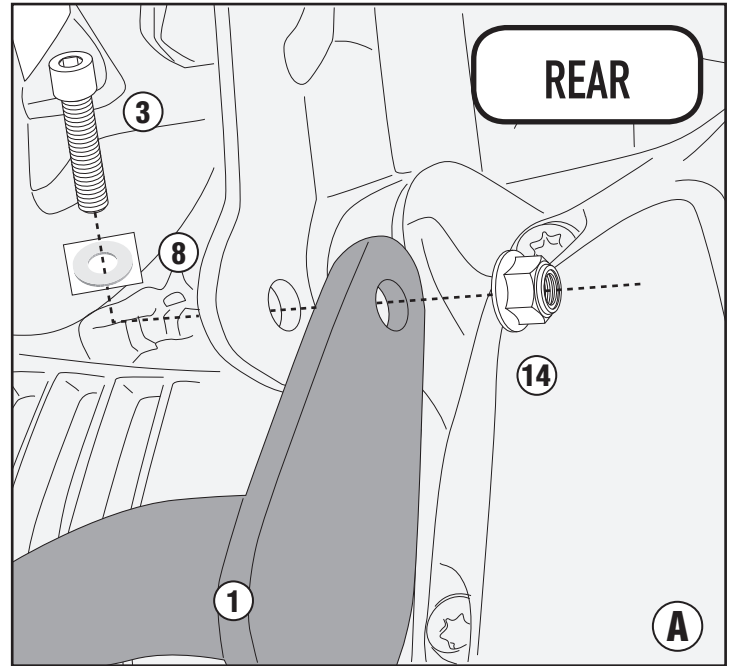
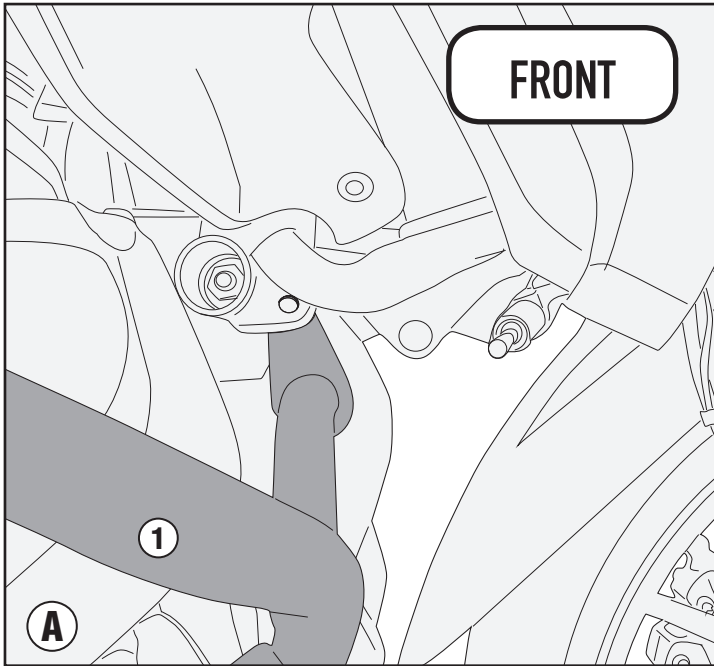
# TN51280X - KN51280X

PARAMOTORE SPECIFICO - SPECIFIC ENGINE GUARD - PARE-CARTER SPECIFIQUE - SPEZIFISCHER STURZBÜGEL - DEFENSA DE MOTOR ESPECÍFICA - PARAMOTOR ESPECÍFICO

**BMW**

**R1250GS**

**(2019)**



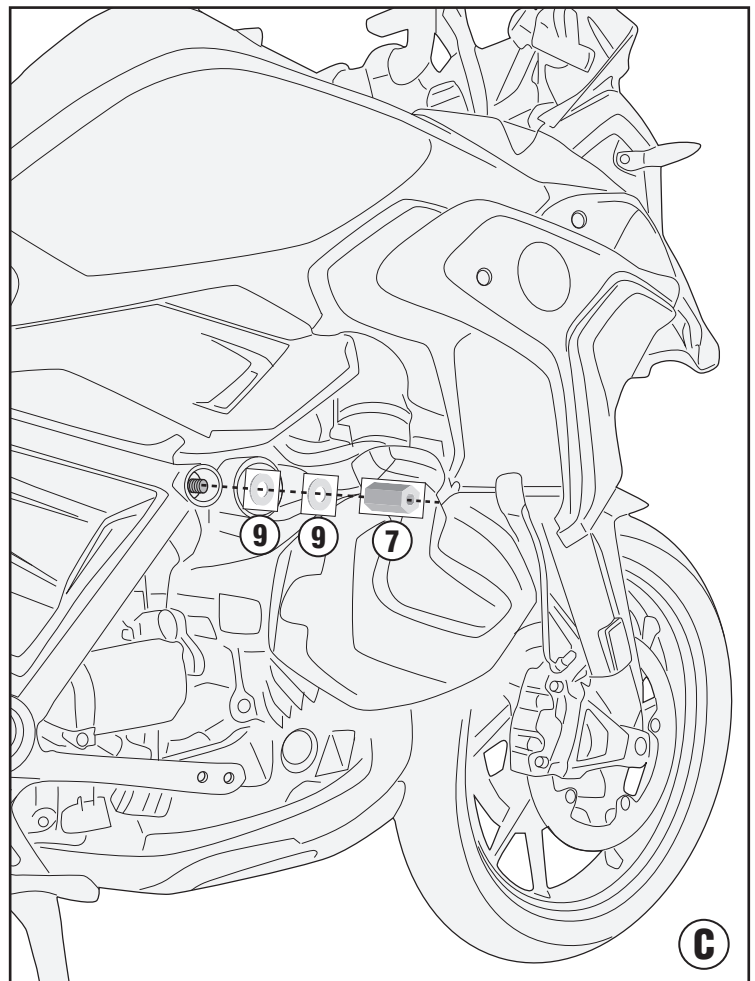
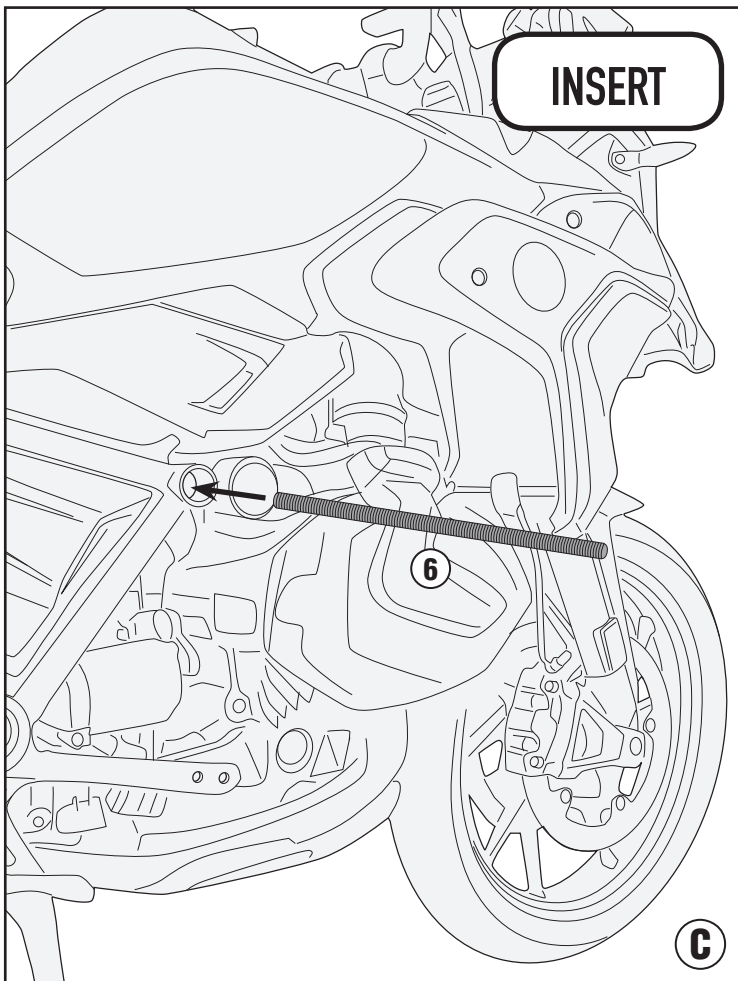
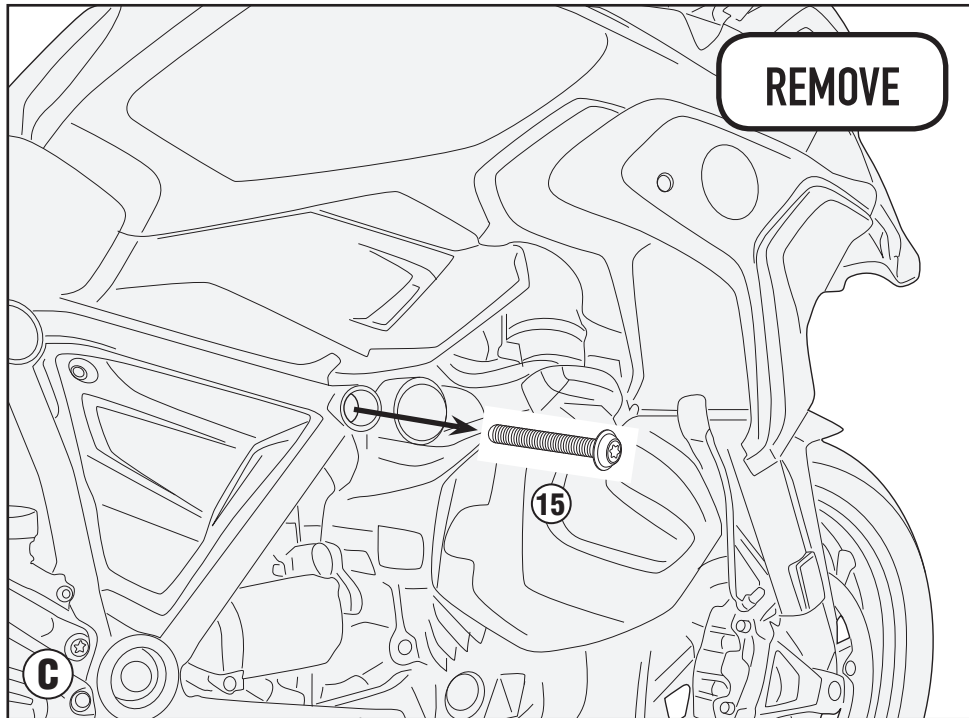
# TN51280X - KN51280X

PARAMOTORE SPECIFICO - SPECIFIC ENGINE GUARD - PARE-CARTER SPECIFIQUE - SPEZIFISCHER STURZBÜGEL - DEFENSA DE MOTOR ESPECÍFICA - PARAMOTOR ESPECÍFICO

**BMW**

**R1250GS**

**(2019)**



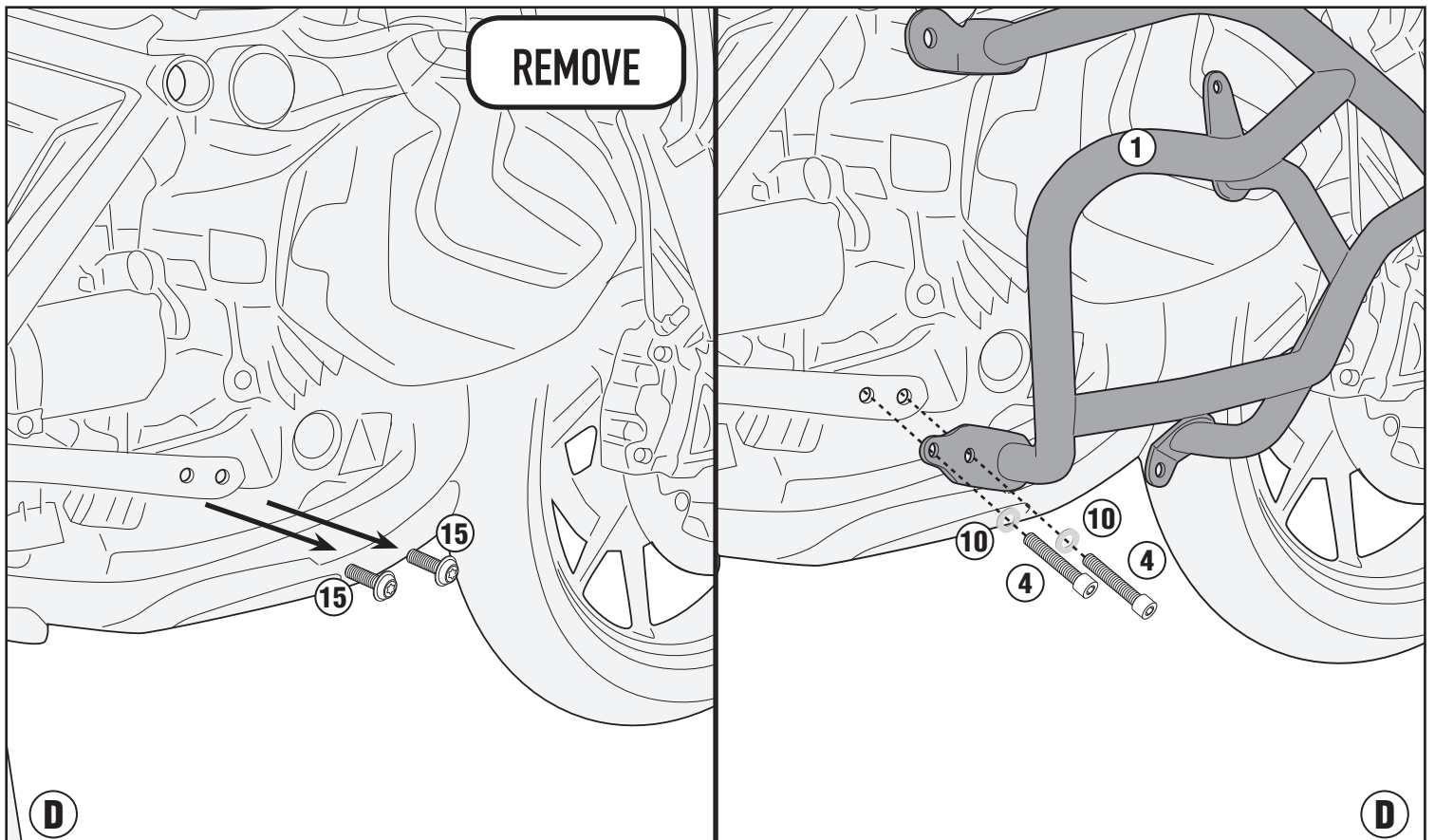
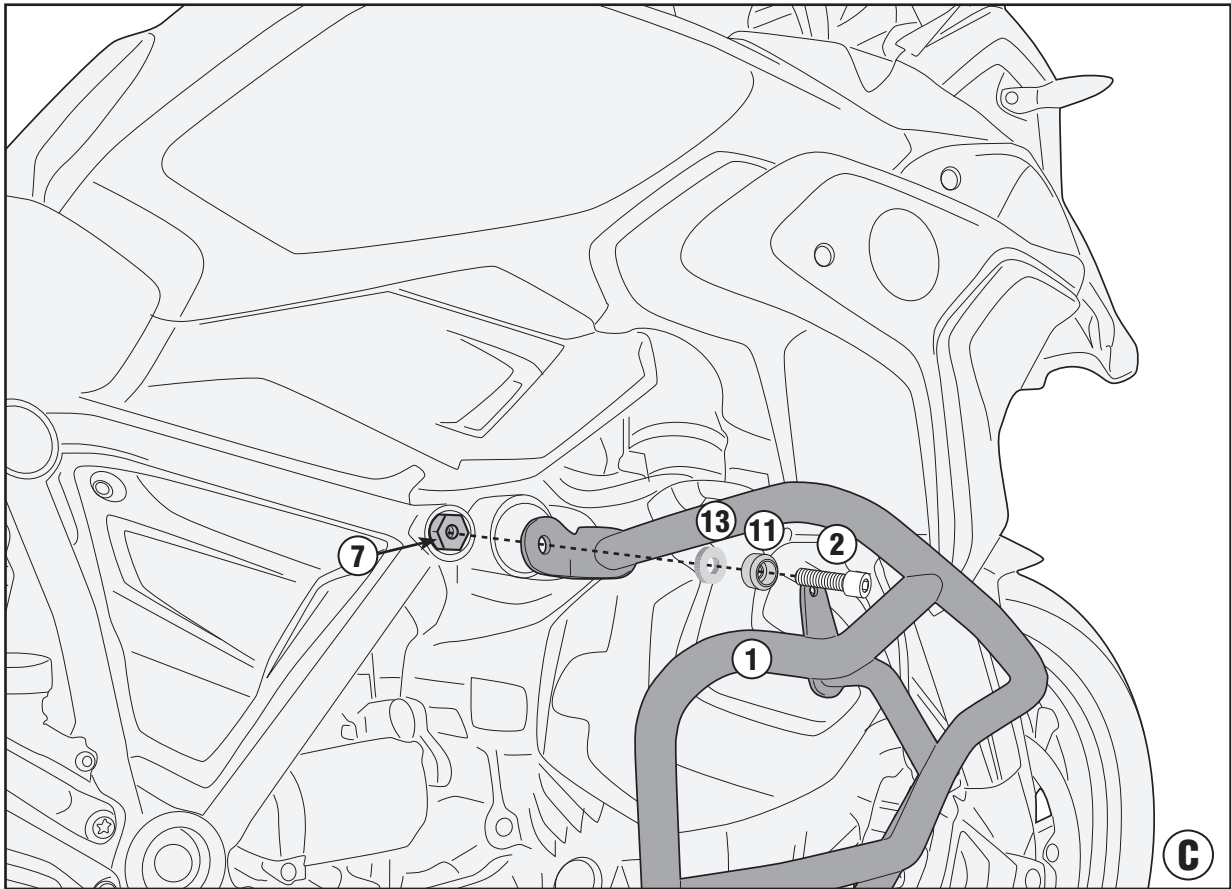
# TN51280X - KN51280X

PARAMOTORE SPECIFICO - SPECIFIC ENGINE GUARD - PARE-CARTER SPECIFIQUE - SPEZIFISCHER STURZBÜGEL - DEFENSA DE MOTOR ESPECÍFICA - PARAMOTOR ESPECÍFICO

**BMW**

**R1250GS**

**(2019)**



ISTRUZIONI DI MONTAGGIO - MOUNTING INSTRUCTIONS  
INSTRUCTIONS DE MONTAGE - BAUANLEITUNG  
INSTRUCCIONES DE MONTAJE - INSTRUÇÕES DE MONTAGEM