

TN51290X – KN51290X

PARAMOTORE SPECIFICO – SPECIFIC ENGINE GUARD – PARE-CARTER SPECIFIQUE SPEZIFISCHER STURZBÜGEL – DEFENSA DE MOTOR ESPECÍFICA – PARAMOTOR ESPECÍFICO

BMW F750GS (2018/2021) / BMW F850GS (2018/2021)

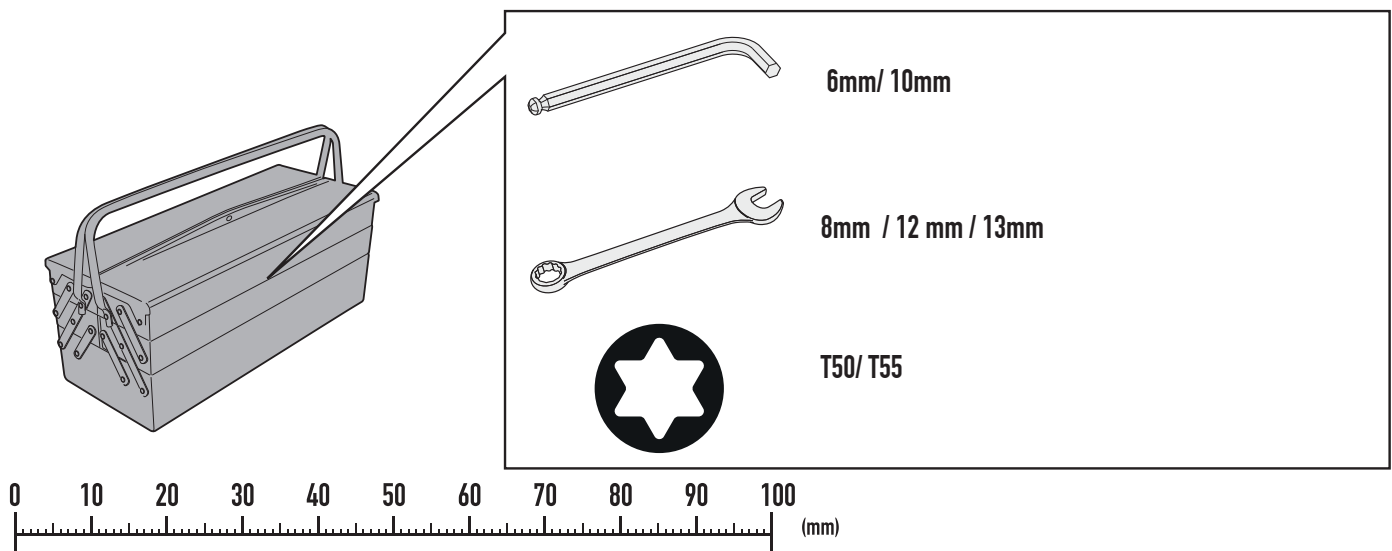
N°	Descrizione	Caratteristiche	Codice	Quantità
1	Paramotore – Engine Guard Pare-carter – Sturzbuegel Defensa De Moto – Paramotor	-	TN51290DXEL TN51290XSXEL	2(Left;Right)
2	Supporto superiore – Support higher – Support supérieur Halterung höher – Soporte superior – Apoio superior	-	GL4196V	1(Right)
3	Supporto superiore – Support higher – Support supérieur Halterung höher – Soporte superior – Apoio superior	-	GL4197V	1(Left)
4	Supporto inferiore – Lower support – Support inférieur – Soporte inferior – Untere Halterung – Suporte inferior	RIGHT SIDE	GL4615V	1(Right)
5	Supporto inferiore – Lower support – Support inférieur – Soporte inferior – Untere Halterung – Suporte inferior	-	GL3914V	1(Left)
6	Distanziale – Spacer Entretoise – Distanzstueck Distanciador – Espaçador	SP.4mm	GL3915V	1
7	Vite – Screw Vis – Schraube Tornillo – Parafuso	TCEX M12x120 Passo 1,75mm	12120TCEX	1
8	Vite – Screw Vis – Schraube Tornillo – Parafuso	TEX M12X120 Passo 1,75mm	12120TEX	1
9	Vite – Screw Vis – Schraube Tornillo – Parafuso	TCEX M12X100 Passo 1,75mm	12100TCEX	1
10	Vite – Screw Vis – Schraube Tornillo – Parafuso	TEX M12X100 Passo 1,75mm	12100TEX	1
11	Vite – Screw Vis – Schraube Tornillo – Parafuso	TCE M10X35 Passo 1,50mm	1035TCE	1
12	Vite – Screw Vis – Schraube Tornillo – Parafuso	TCE M8X30	830TCE	1
13	Vite – Screw Vis – Schraube Tornillo – Parafuso	TCE M10X45 Passo 1,75mm	1045TCE	1
14	Vite – Screw Vis – Schraube Tornillo – Parafuso	TCE M8x45	845TCE	1
15	Vite – Screw Vis – Schraube Tornillo – Parafuso	TECF M6X20	620TECF	2
16	Vite – Screw Vis – Schraube Tornillo – Parafuso	TECF M8X20	820TECF	4
17	Vite – Screw Vis – Schraube Tornillo – Parafuso	TECF M8X25	825TECF	4
18	Rondella – Washer Rondelle – Scheibe Arandela – Arruela	Foro Ø12 mm	12RON	4

TN51290X - KN51290X

PARAMOTORE SPECIFICO - SPECIFIC ENGINE GUARD - PARE-CARTER SPECIFIQUE SPEZIFISCHER STURZBÜGEL - DEFENSA DE MOTOR ESPECÍFICA - PARAMOTOR ESPECÍFICO

BMW F750GS (2018/2021) / BMW F850GS (2018/2021)

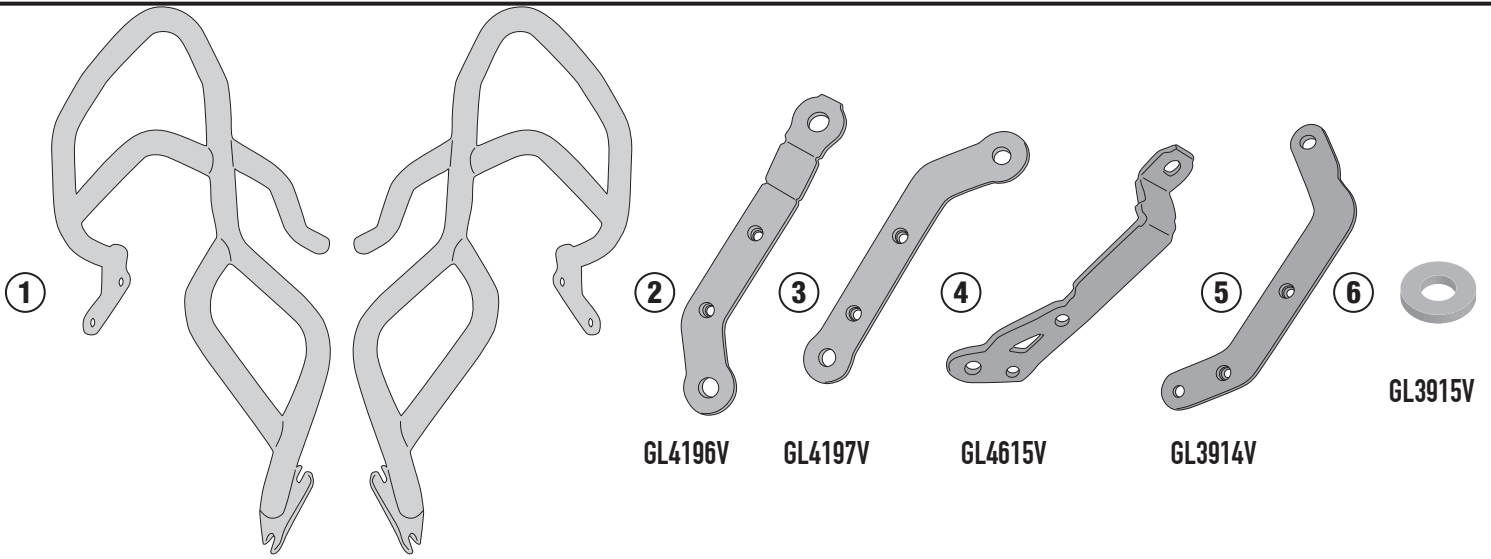
N°	Descrizione	Caratteristiche	Codice	Quantità
19	Rondella Inox - Stainless Steel Washer Rondelle Inox - Rostfreie Unterlegscheibe Aus Stahl Arandela Inox - Arruela Lisa De Aço Inox	Grower Foro Ø10mm	10RONSX	2
20	Rondella spaccata - Split washer Scheibe - Rondelle fendue Arandela seccionada - Arruela Dentada	Foro Ø8mm	Z1060	2
21	Rondella Svasata - Flared Washer Rondelle Evasee - Unterlegscheibe Arandela Alargada - Arruela Cônica	Foro Ø6mm Esterno Ø16mm Sp. 2mm	616RONXP	2
22	Rondella - Washer Rondelle - Scheibe Arandela - Arruela	Foro Ø8mm Esterno Ø14mm Sp. 0,3mm	805RONX	4
23	Rondella - Washer Rondelle - Scheibe Arandela - Arruela	Foro Ø8mm Esterno Ø20mm	820RON	4
24	Distanziale - Spacer Entretoise - Distanzstueck Distanciador - Espaçador	Ø22x8 Foro 12,5	C22L8F12,5T	2
25	Distanziale - Spacer Entretoise - Distanzstueck Distanciador - Espaçador	Ø22x55 Foro 12,5	C22L55F12,5T	2
26	Distanziale - Spacer Entretoise - Distanzstueck Distanciador - Espaçador	Ø18x18 Foro 8,5	C18L18F8,5T	1
27	Distanziale Svasato - Flared Spacer Entretoise Evasee - Abstandsbüche Distanciador Alargado - Espaçador Cônico	-	V918T	2
28	NIPPLES	-	V906N	1
29	O-Ring	-	Z2161	2
30	Dado - Bolt - Ecrou Mutter - Tuerca - Porca	Dado Autobloccante Flangiato Alto M8 (H 9,5 mm)	8DADIFN	4
31	Componenti Originali - Original Parts Parties Originales - Original Bauteile Componentes Originales - Componentes Origin	-	-	-



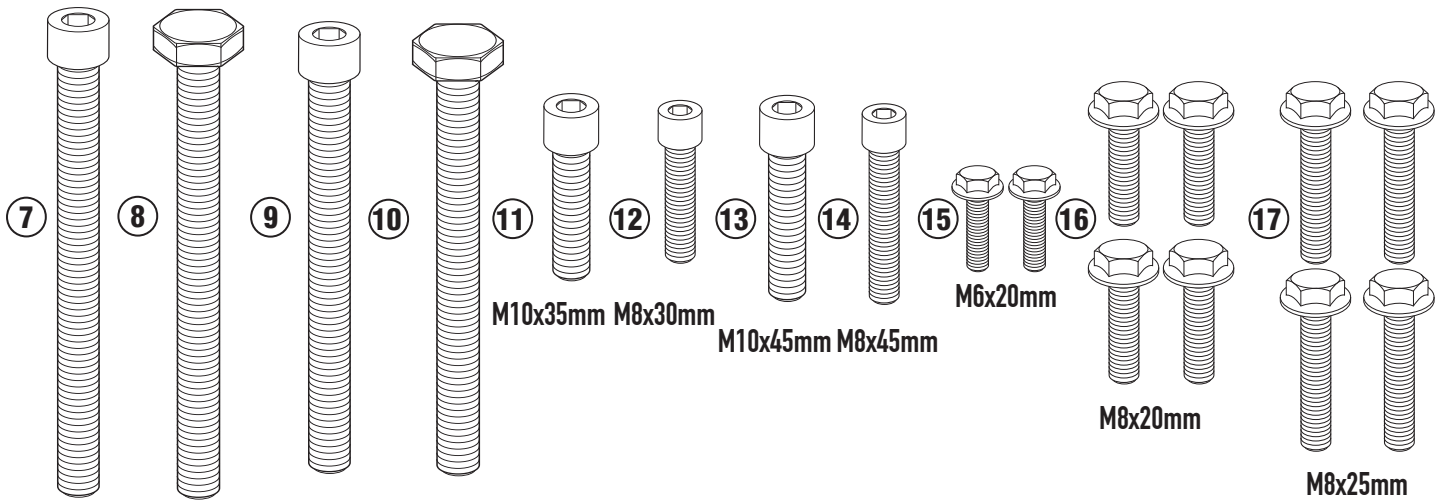
TN51290X - KN51290X

PARAMOTORE SPECIFICO - SPECIFIC ENGINE GUARD - PARE-CARTER SPECIFIQUE SPEZIFISCHER STURZBÜGEL - DEFENSA DE MOTOR ESPECÍFICA - PARAMOTOR ESPECÍFICO

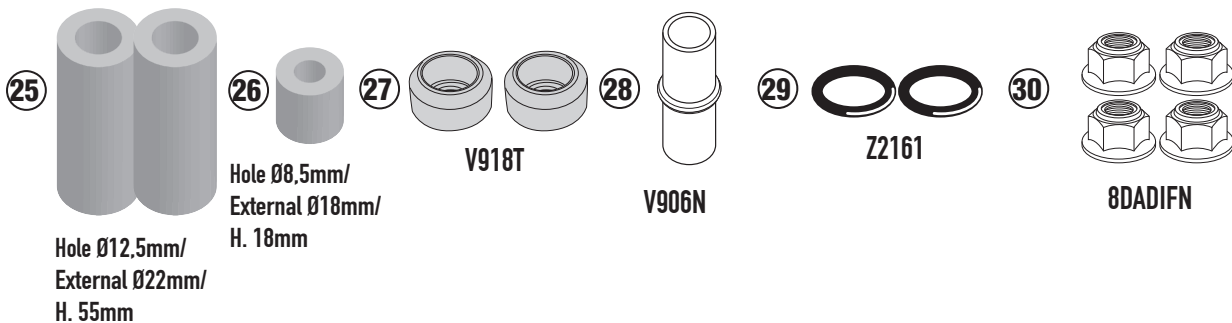
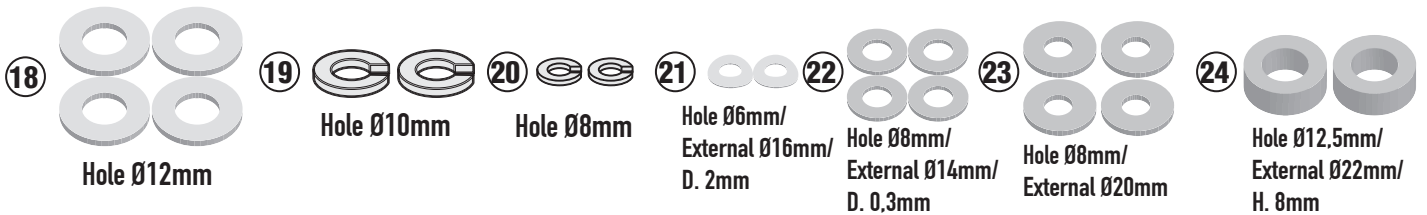
BMW F750GS (2018/2021) / BMW F850GS (2018/2021)



TN51290XDDEL/TN51290XSDEL



M12x120mm M12x120mm M12x100mm M12x100mm

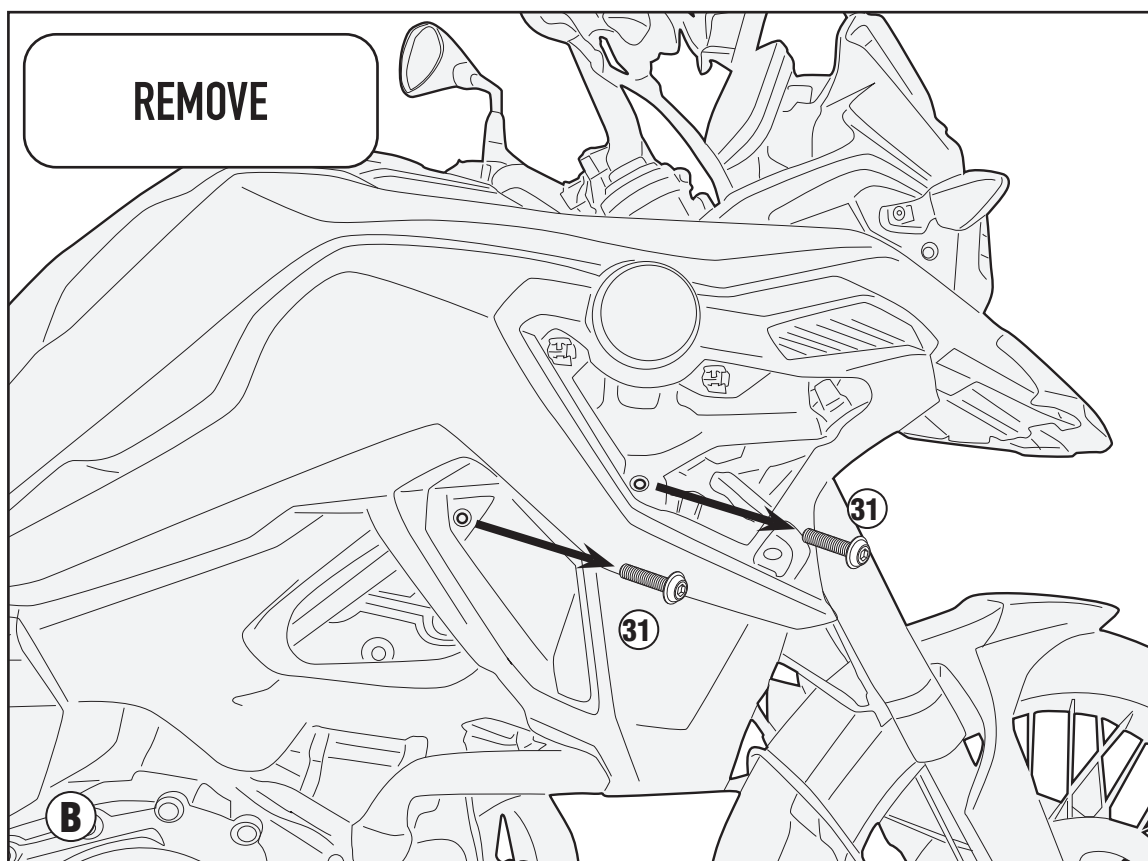
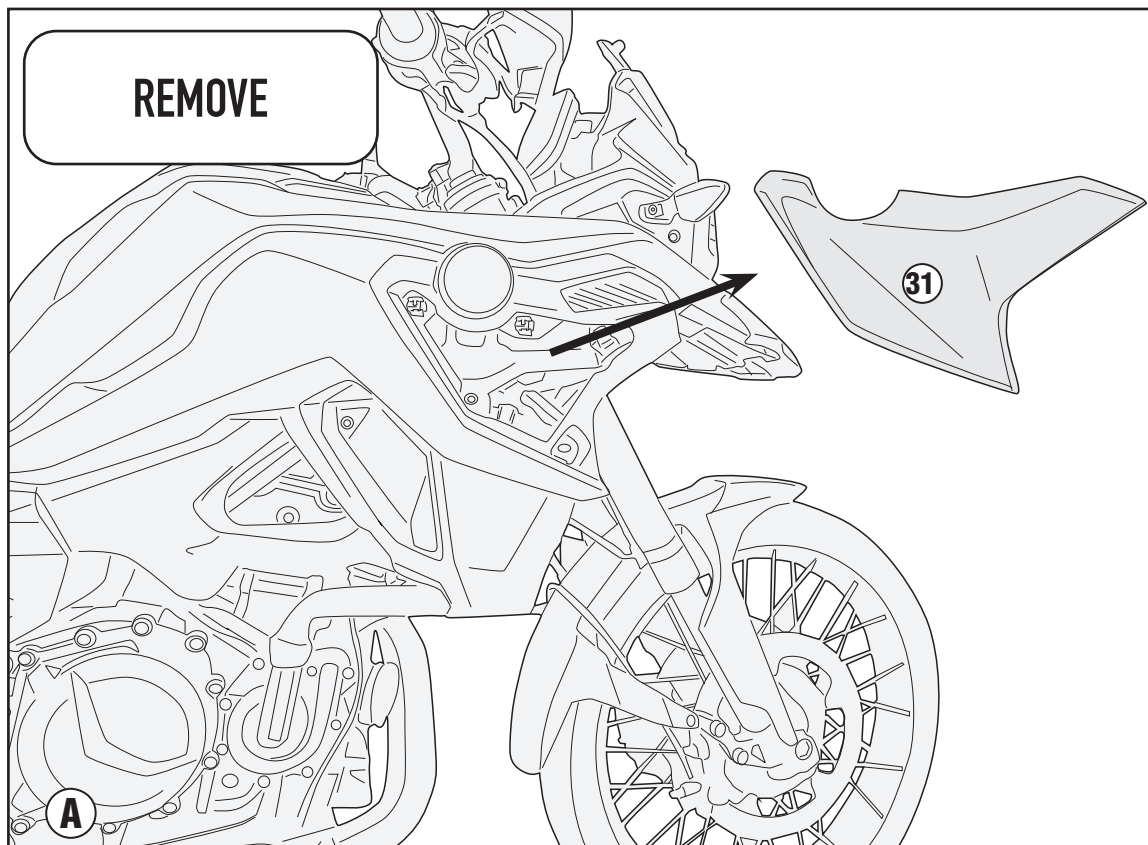


TN51290X - KN51290X

PARAMOTORE SPECIFICO - SPECIFIC ENGINE GUARD - PARE-CARTER SPECIFIQUE SPEZIFISCHER STURZBÜGEL - DEFENSA DE MOTOR ESPECÍFICA - PARAMOTOR ESPECÍFICO

BMW F750GS (2018/2021) / BMW F850GS (2018/2021)

LEFT SIDE/RIGHT SIDE

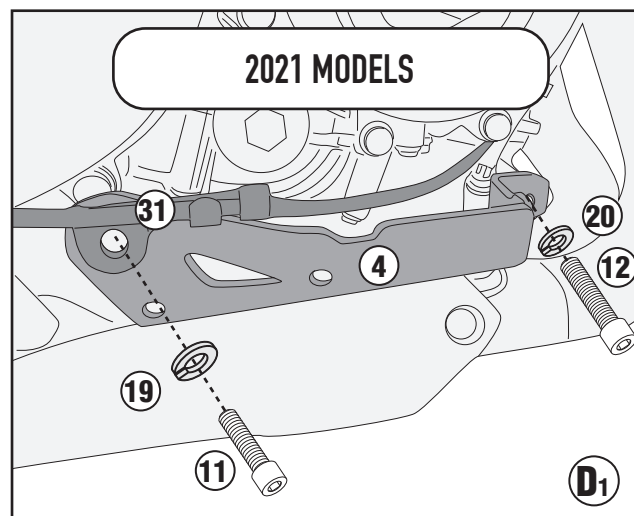
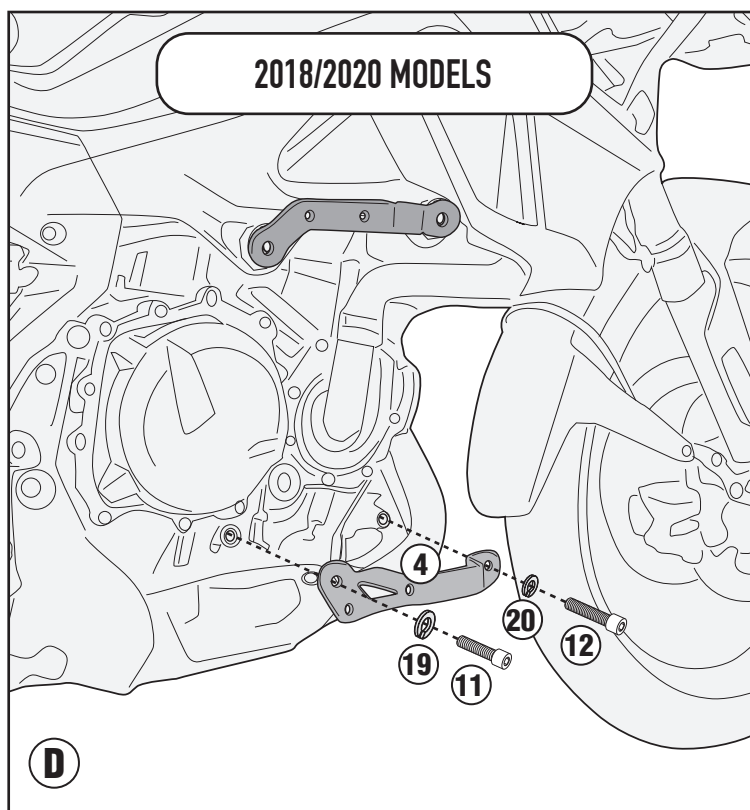
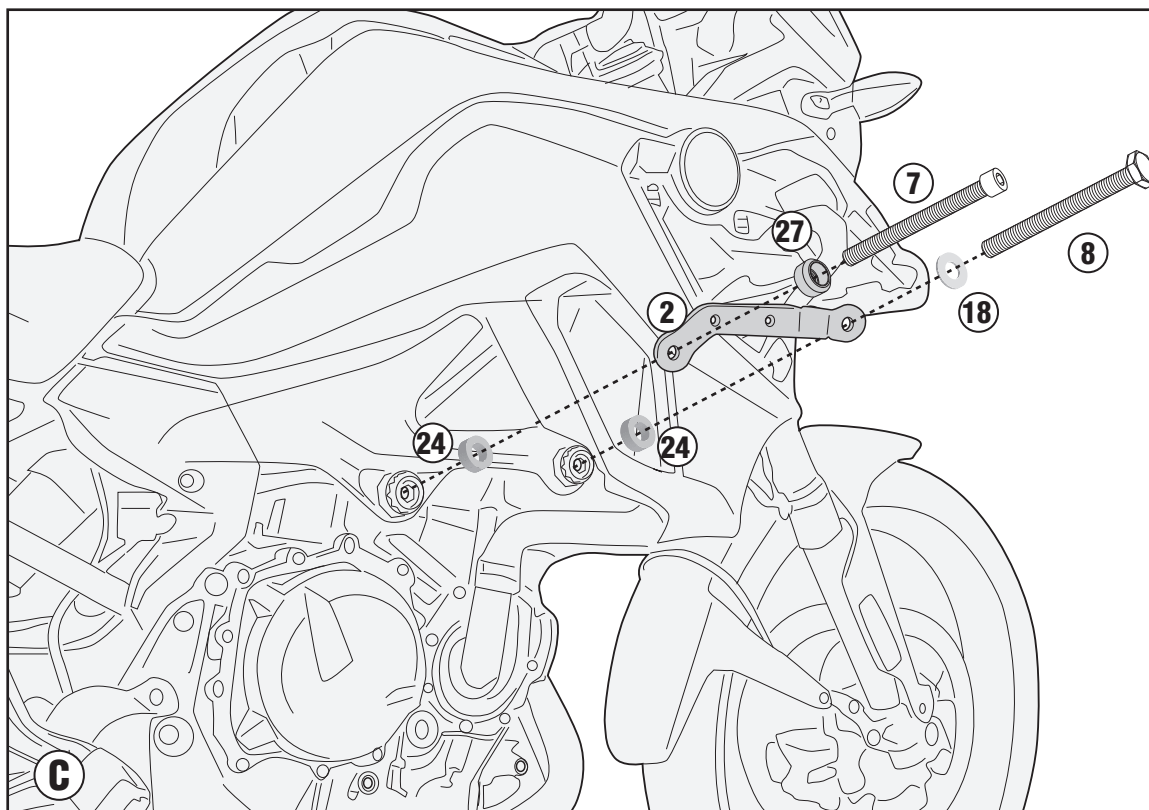


TN51290X - KN51290X

PARAMOTORE SPECIFICO - SPECIFIC ENGINE GUARD - PARE-CARTER SPECIFIQUE SPEZIFISCHER STURZBÜGEL - DEFENSA DE MOTOR ESPECÍFICA - PARAMOTOR ESPECÍFICO

BMW F750GS (2018/2021) / BMW F850GS (2018/2021)

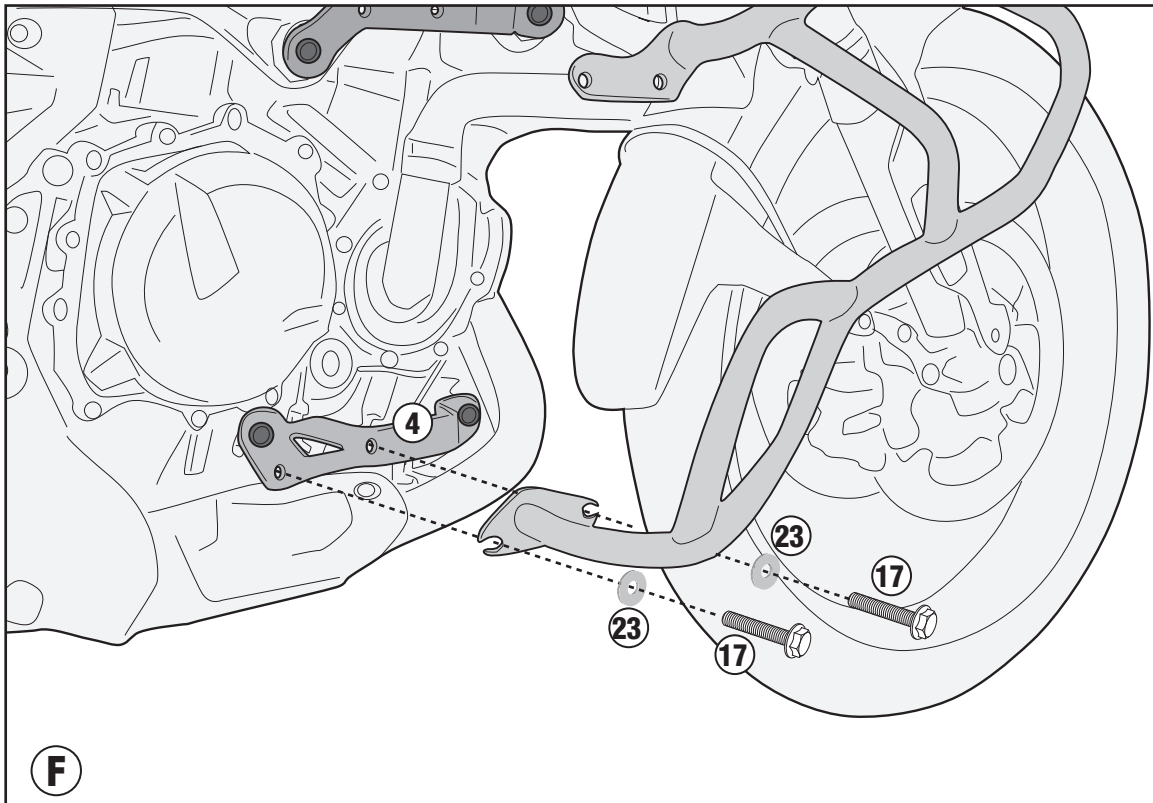
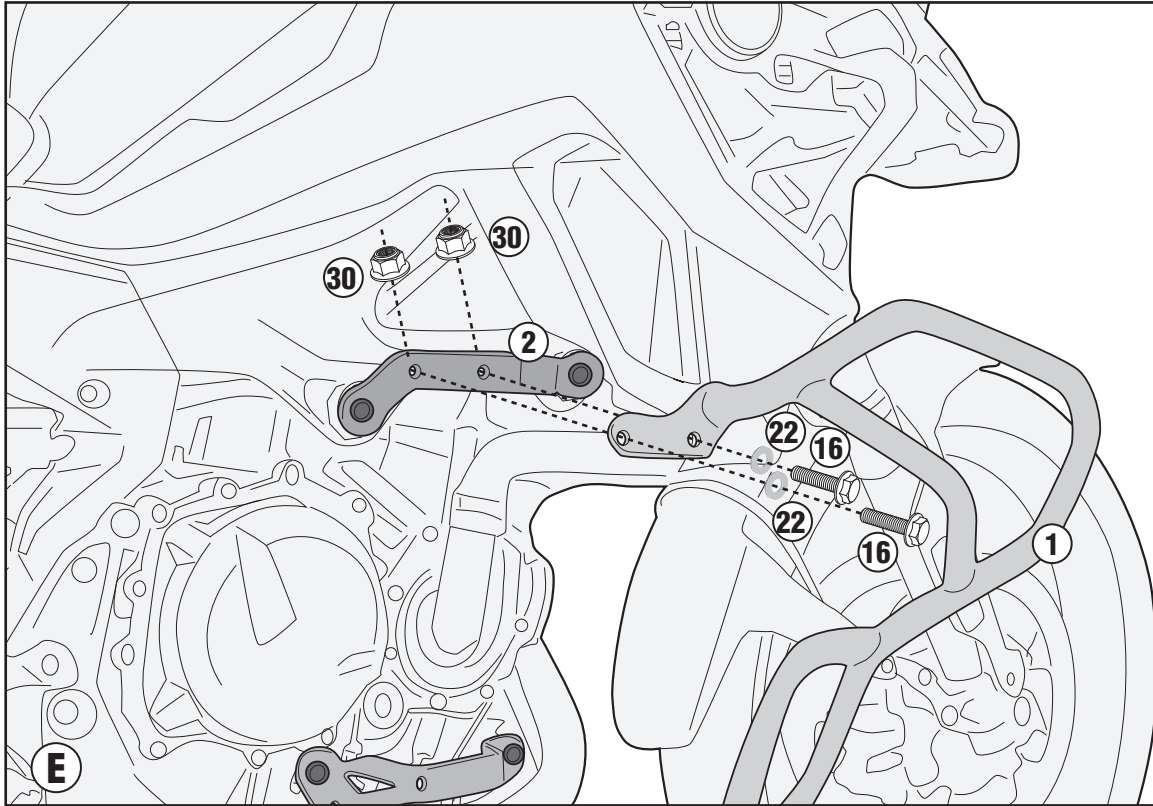
LATO DESTRO - RIGHT SIDE - CÔTÉ DROIT
RECHTE SEITE - LADO DERECHO - LADO DIREITO



TN51290X - KN51290X

PARAMOTORE SPECIFICO - SPECIFIC ENGINE GUARD - PARE-CARTER SPECIFIQUE SPEZIFISCHER STURZBÜGEL - DEFENSA DE MOTOR ESPECÍFICA - PARAMOTOR ESPECÍFICO

BMW F750GS (2018/2021) / BMW F850GS (2018/2021)

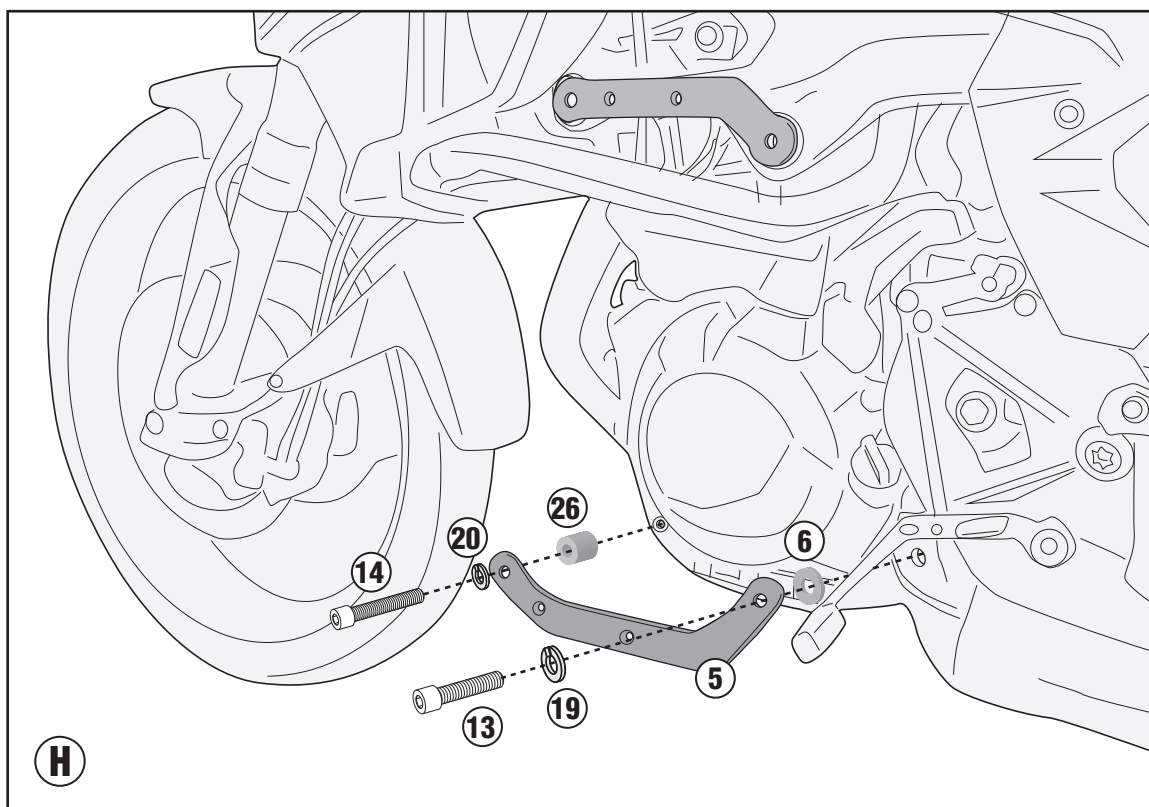
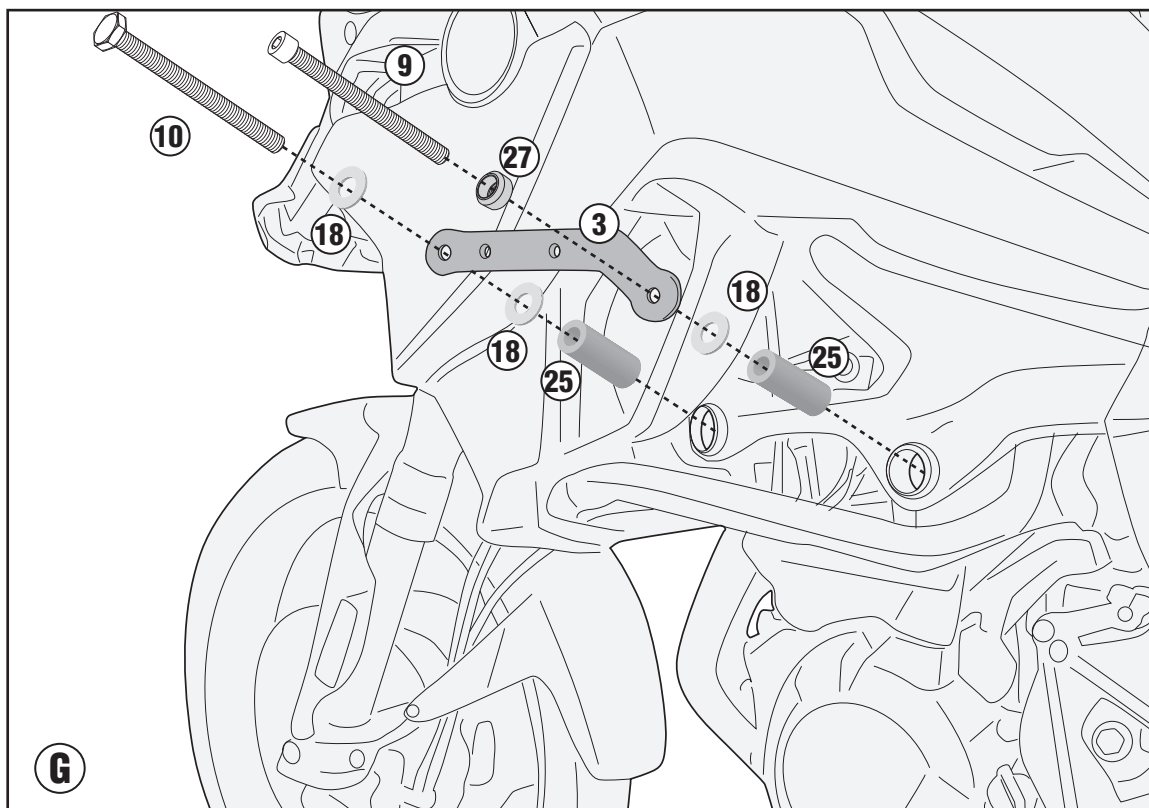


TN51290X - KN51290X

PARAMOTORE SPECIFICO - SPECIFIC ENGINE GUARD - PARE-CARTER SPECIFIQUE SPEZIFISCHER STURZBÜGEL - DEFENSA DE MOTOR ESPECÍFICA - PARAMOTOR ESPECÍFICO

BMW F750GS (2018/2021) / BMW F850GS (2018/2021)

LATO SINISTRO - LEFT SIDE - CÔTÉ GAUCHE
LINKE SEITE - LADO IZQUIERDO - LADO ESQUERDO

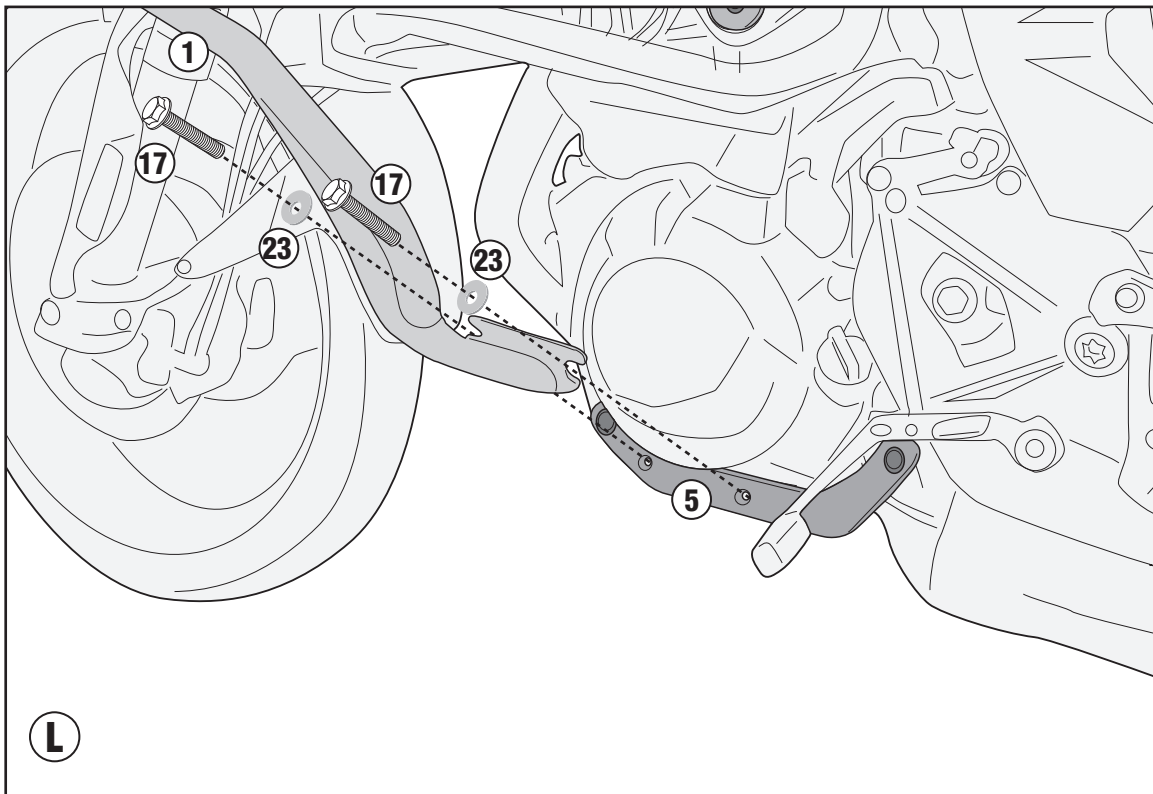
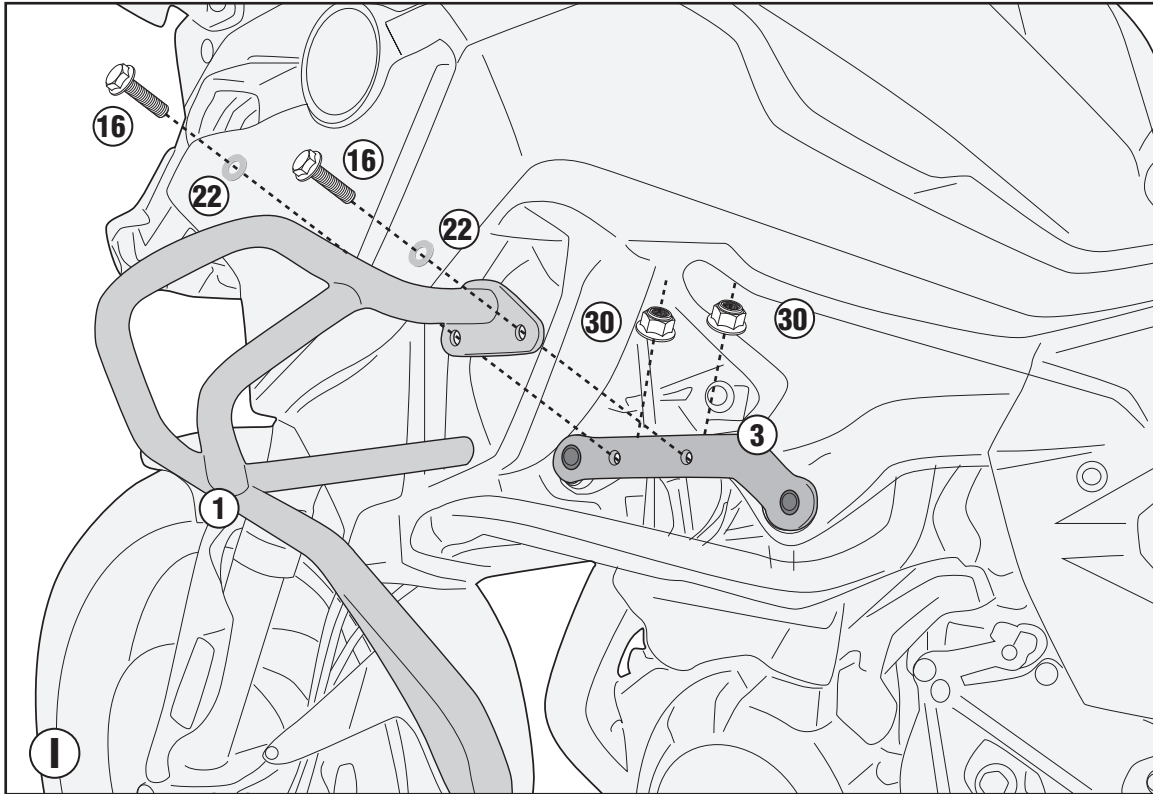


ISTRUZIONI DI MONTAGGIO - MOUNTING INSTRUCTIONS
INSTRUCTIONS DE MONTAGE/BAUANLEITUNG
INSTRUCCIONES DE MONTAJE - INSTRUÇÕES DE MONTAGEM

TN51290X - KN51290X

PARAMOTORE SPECIFICO - SPECIFIC ENGINE GUARD - PARE-CARTER SPECIFIQUE SPEZIFISCHER STURZBÜGEL - DEFENSA DE MOTOR ESPECÍFICA - PARAMOTOR ESPECÍFICO

BMW F750GS (2018/2021) / BMW F850GS (2018/2021)



TN51290X - KN51290X

PARAMOTORE SPECIFICO - SPECIFIC ENGINE GUARD - PARE-CARTER SPECIFIQUE SPEZIFISCHER STURZBÜGEL - DEFENSA DE MOTOR ESPECÍFICA - PARAMOTOR ESPECÍFICO

BMW F750GS (2018/2021) / BMW F850GS (2018/2021)

