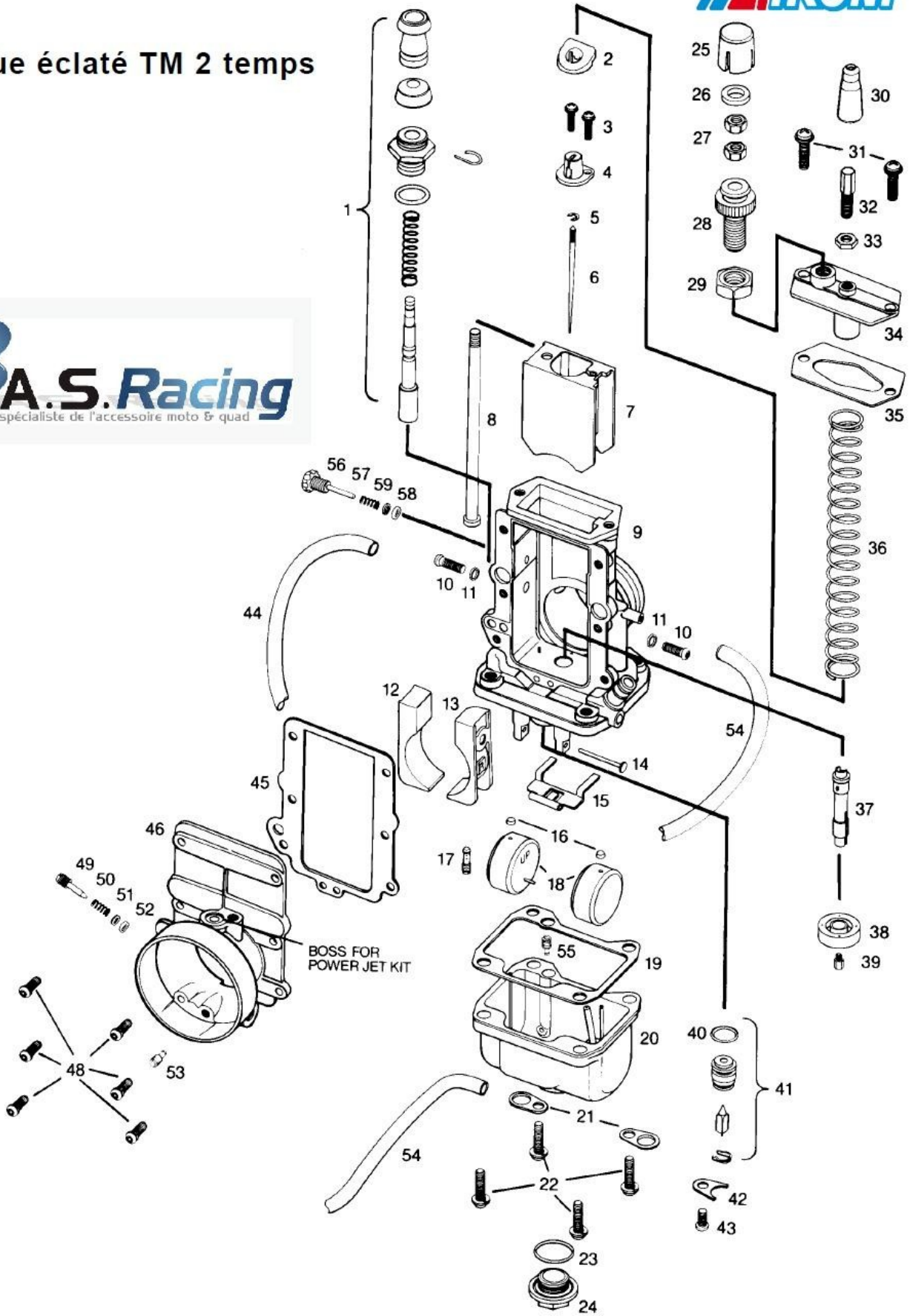


Carburateurs TM



Vue éclaté TM 2 temps



N° des pièces		TM24	TM28	TM32
Description		Références	Références	Références
1	Kit starter	822 078	822 129	822 130
2	Bague en nylon	822 079	822 131	822 132
3	Vis	822 080	822 134	822 134
4	Fixation de câble	822 081	822 135	822 135
5	Clips d'aiguille	822 024	822 024	822 024
6	Aiguille	<i>nous consulter</i>	<i>nous consulter</i>	<i>nous consulter</i>
7	Boisseau	<i>nous consulter</i>	<i>nous consulter</i>	<i>nous consulter</i>
8	Tige guide boisseau			
9	Corps de carburateur	<i>non disponible</i>	<i>non disponible</i>	<i>non disponible</i>
10	Vis	822 082	822 082	822 082
11	Rondelle	822 083	822 083	822 083
12	Guide boisseau gauche	<i>non disponible</i>	<i>non disponible</i>	<i>non disponible</i>
13	Guide boisseau droit	<i>non disponible</i>	<i>non disponible</i>	<i>non disponible</i>
14	Axe de flotteur	822 029	822 084	822 084
15	Languette de flotteur			822 068
16	Capuchon		822 085	822 085
17	Gicleur de ralenti	MKP + taille	MKP + taille	MKP + taille
18	Flotteur	822 086	<i>non disponible</i>	822 069
19	Joint de cuve	821 006	821 007	821 008
20	Cuve	<i>non disponible</i>	<i>non disponible</i>	<i>non disponible</i>
21	Guide durite		822 088	822 089
22	Vis de cuve	822 090	822 090	822 059
23	Joint torique de bouchon de cuve	821 009	821 010	821 011
24	Bouchon de cuve	822 092	822 093	822 094
30	Capuchon en caoutchouc	822 018	822 018	822 101
31	Vis	822 017	822 017	822 017
32	Vis de réglage de tension du câble		822 100	822 102
33	Ecrou		822 020	822 020
34	Chapeau de carburateur	822 103	822 104	822 105
35	Joint de chapeau de carburateur	821 012	821 013	821 014
36	Ressort de boisseau	822 107	822 108	822 109
37	Puits d'aiguilles	454 + taille	175 + taille	389 + taille
38	Cercle de puits d'aiguille		822 111	822 112
39	Gicleur principal	MKA + taille	MKA + taille	MKA + taille
40	Joint torique de siège de pointeau	821 016	821 016	821 017
41	Kit pointeau	<i>nous consulter</i>	<i>nous consulter</i>	<i>nous consulter</i>
42	Plaque de maintien de siège de pointeau	822 113	822 113	822 113
43	Vis	822 114	822 114	822 115
44	Durite	822 116	822 117	822 118
45	Joint de corps de carburateur	821 018	821 019	821 020
46	Corps arrière de carburateur	<i>non disponible</i>	<i>non disponible</i>	<i>non disponible</i>
48	Vis	822 017	822 017	822 017
49	Vis de richesse	822 015	822 015	822 119
50	Ressort de vis de richesse	822 036	822 036	822 036
51	Rondelle			822 121
52	Joint torique			821 022
53	Gicleur d'air		MKN + taille	MKN + taille
54	Durite	822 116	822 122	822 123
55	Gicleur de starter		MKZ + taille	MKZ + taille
56	Vis de ralenti	822 124	822 124	822 125
57	Ressort de vis de ralenti	822 126	822 126	822 127
58	Joint torique	821 023	821 023	821 024
59	Rondelle	822 128	822 128	

N° des pièces	Description	TM34	TM36	TM38
1	Kit starter	822 130	822 130	822 130
2	Bague en nylon	822 132	822 133	822 133
3	Vis	822 134	822 134	822 134
4	Fixation de câble	822 135	822 136	822 136
5	Clips d'aiguille	822 024	822 024	822 024
6	Aiguille	<i>nous consulter</i>	<i>nous consulter</i>	<i>nous consulter</i>
7	Boisseau	<i>nous consulter</i>	<i>nous consulter</i>	<i>nous consulter</i>
8	Tige guide boisseau		822 137	822 137
9	Corps de carburateur	<i>non disponible</i>	<i>non disponible</i>	<i>non disponible</i>
10	Vis	822 082	822 082	822 082
11	Rondelle	822 083	822 083	822 083
12	Guide boisseau gauche	<i>non disponible</i>	<i>non disponible</i>	<i>non disponible</i>
13	Guide boisseau droit	<i>non disponible</i>	<i>non disponible</i>	<i>non disponible</i>
14	Axe de flotteur	822 084	822 084	822 084
15	Languette de flotteur	822 068	822 068	822 068
16	Capuchon	822 085	822 085	822 085
17	Gicleur de ralenti	MKP + taille	MKP + taille	MKP + taille
18	Flotteur	822 069	822 069	822 069
19	Joint de cuve	821 008	821 008	821 008
20	Cuve	<i>non disponible</i>	<i>non disponible</i>	<i>non disponible</i>
21	Guide durite	822 089	822 089	822 089
22	Vis de cuve	822 059	822 091	822 091
23	Joint torique de bouchon de cuve	821 011	821 011	821 011
24	Bouchon de cuve	822 094	822 094	822 094
25	Capuchon		822 095	822 095
26	Entretoise		822 096	822 096
27	Ecrou		822 097	822 097
28	Vis de ralenti (sur chapeau de carbu)		822 098	822 098
29	Ecrou		822 099	822 099
30	Capuchon en caoutchouc	822 101	822 101	822 101
31	Vis	822 017	822 017	822 017
32	Vis de réglage de tension du câble	822 102	822 102	822 102
33	Ecrou	822 020	822 020	822 020
34	Chapeau de carburateur	822 105	822 106	822 106
35	Joint de chapeau de carburateur	821 014	821 015	821 015
36	Ressort de boisseau	822 109	822 110	822 110
37	Puits d'aiguilles	389 + taille	389 + taille	389 + taille
38	Cercle de puits d'aiguille	822 112	822 112	822 112
39	Gicleur principal	MKA + taille	MKA + taille	MKA + taille
40	Joint torique de siège de pointeau	821 017	821 017	821 017

N° des pièces	Description	TM34		TM36		TM38	
41	Kit pointeau	<i>nous consulter</i>		<i>nous consulter</i>		<i>nous consulter</i>	
42	Plaque de maintien de siège de pointeau	822 113	10,00 F	822 113	10,00 F	822 113	10,00 F
43	Vis	822 115	6,00 F	822 115	6,00 F	822 115	6,00 F
44	Durite	822 118	6,00 F	822 118	6,00 F	822 118	6,00 F
45	Joint de corps de carburateur	821 020	10,00 F	821 021	10,00 F	821 021	10,00 F
46	Corps arrière de carburateur	<i>non disponible</i>		<i>non disponible</i>		<i>non disponible</i>	
48	Vis	822 017	6,00 F	822 017	6,00 F	822 017	6,00 F
49	Vis de richesse	822 119	19,00 F	822 119	19,00 F	822 119	19,00 F
50	Ressort de vis de richesse	822 120	6,00 F	822 120	6,00 F	822 120	6,00 F
51	Rondelle	822 121	6,00 F	822 121	6,00 F	822 121	6,00 F
52	Joint torique	821 022	6,00 F	821 022	6,00 F	821 022	6,00 F
53	Gicleur d'air	MKN + taille	29,00 F	MKN + taille	29,00 F	MKN + taille	29,00 F
54	Durite	822 123	6,00 F	822 123	6,00 F	822 123	6,00 F
55	Gicleur de starter	MKZ + taille	29,00 F	MKZ + taille	29,00 F	MKZ + taille	29,00 F
56	Vis de ralenti	822 125	35,00 F			822 125	35,00 F
57	Ressort de vis de ralenti	822 127	6,00 F			822 127	6,00 F
58	Joint torique	821 024	10,00 F			821 024	10,00 F