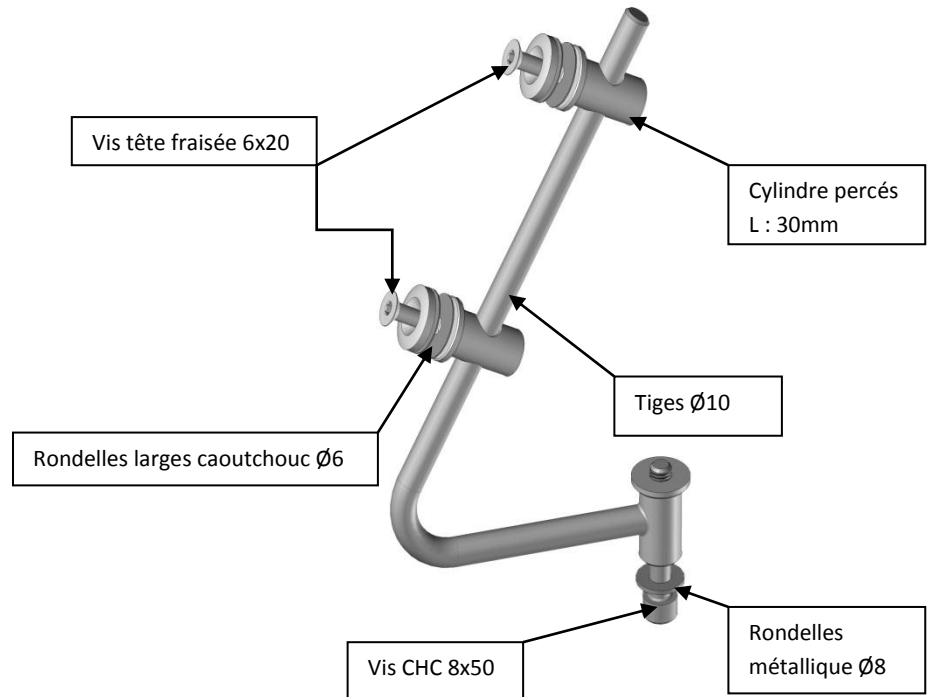


KYMCO PEOPLE/SHADOW GTI 125/300 2010 → ∞



Kit de fixation

- 2 tiges Ø10 chromées
- 4 cylindres percés L : 30mm
- 2 vis CHC 8x50
- 4 rondelles métalliques chromées Ø8
- 4 vis tête fraisée 6x20
- 8 rondelles larges caoutchouc Ø6
- 2 rondelles métalliques Ø8

Montage

- Sur le scooter : découper les opercules sous la tête de fourche pour avoir accès aux fixations du scooter.
- Sur le pare-brise : insérer une vis 6x20 dans la rondelle chromée, puis dans une 1^{ère} rondelle caoutchouc, puis à travers le pare-brise, puis dans une 2^{ème} rondelle caoutchouc. Visser le cylindre percé sans trop serrer la vis pour avoir la possibilité de régler si besoin. Répéter l'opération sur les 4 points de fixation.
- Passer les tiges à travers les cylindres percés.
- Monter le tout (pare-brise avec fixations) sur les points de fixation se situant en dessous de la tête de fourche du scooter grâce aux vis 8x50 comme indiqué sur le schéma ci-dessus. Serrer la totalité des vis une fois tout mis en place et tout centré.

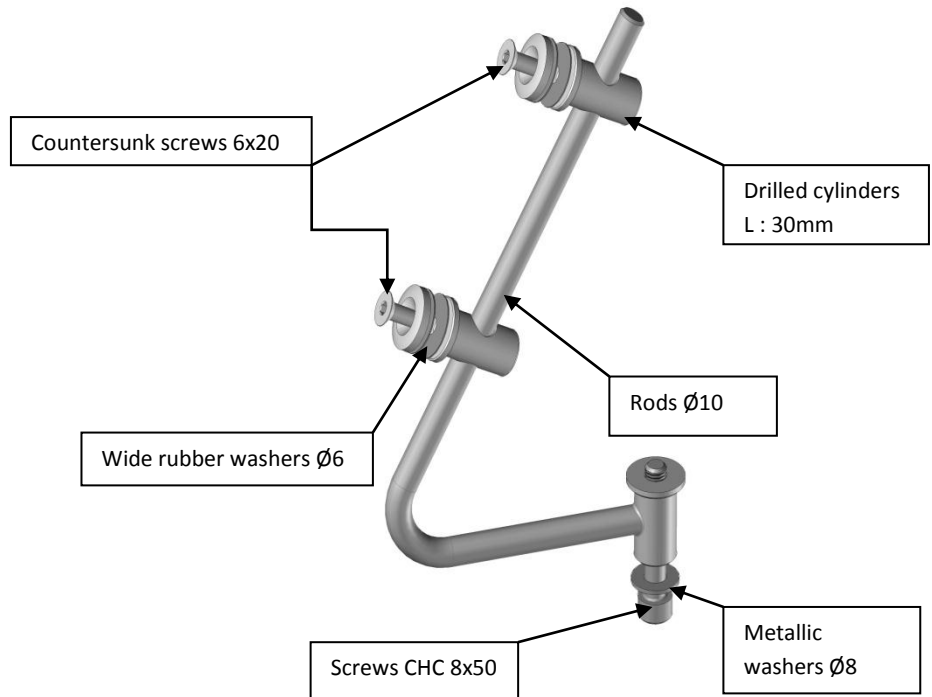
Les fixations étant prévues pour un montage « universel » : des réglages de positionnement sont nécessaires.

« ATTENTION »

- * Tout accessoire monté ne sera plus considéré comme neuf et ne sera **ni repris ni échangé**.
- * Les accessoires Ermax sont conçus pour des **montes d'origine**. Ils ne seront pas garantis s'ils sont utilisés dans d'autres conditions.
- * En raison des tolérances de fabrication des véhicules, indépendantes de notre volonté, certains produits Ermax peuvent nécessiter des ajustements lors de la fixation.
- * Les vis en aluminium sont garanties jusqu'à 6 Nm par nos fournisseurs. Attention aux serrages excessifs qui pourraient abîmer ou casser les vis.

FITTING INSTRUCTIONS **« SPORTIVO WINDSHIELD »**

KYMCO PEOPLE/SHADOW GTI 125/300 2010 → ∞



Fitting kit

- 2 chrome rods Ø10
- 4 drilled cylinders L : 30mm
- 2 screws CHC 8x50
- 4 chrome metallic washers Ø8
- 4 countersunk head screws 6x20
- 8 wide rubber washers Ø6
- 2 metallic washers Ø8

Assembly

- On the scooter: cut the caps under the nose fairing to access the fixations of the scooter.
- On the windshield: insert one screw 6x20 in the chrome washer and a rubber washer first, then through the windshield, then into a second rubber washer. Screw the drilled cylinder loosely to adjust if necessary. Repeat on the four attachment points.
- Place the rods through the cylinder holes.
- Install the unit (windshield with fixations) on the fitting points located below the scooter's nose fairing thanks to the screws 8x50 as indicated on the plan above. Tighten all screws once the unit is placed and centered.

The fixations are provided for a “universal” mounting: positioning adjustments are necessary.

« CAUTION »

- * Accessories gone up on the motorbike will not be any more considered as new and will be **neither retaken nor exchanged**.
- * Ermax accessories are foreseen for **original equipments**. They will not be guaranteed if they are used in others conditions.
- * Due to vehicles made tolerances, beyond our control, some Ermax products might need adjustings to fit.
- * Aluminium screws are guaranteed until 6 Nm by our suppliers. Care to excessive clampings which may damage or break screws.