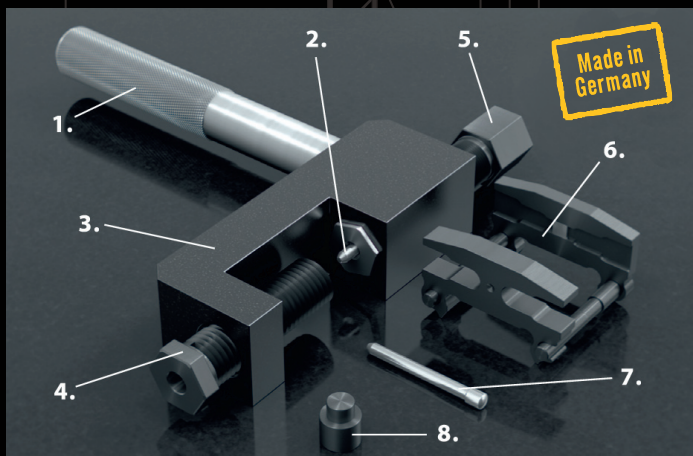




MODE D'EMPLOI de l'outil DRCP2



Nous vous remercions pour la confiance que vous nous avez témoignée à l'achat de cet outil.

Vue d'ensemble

- | | |
|---------------------|--|
| 1. Poignée | 5. Vis de poussée |
| 2. Ejecteur | 6. Plaquettes magnétiques d'assemblage |
| 3. Corps de l'outil | 7. Ejecteur de rechange |
| 4. Vis d'ajustement | 8. Pièce d'appui |

Avertissements

ATTENTION !

Lire attentivement les instructions d'utilisation avant d'utiliser l'outil.

ATTENTION !

Si après avoir lu attentivement les instructions d'utilisation, vous n'êtes toujours pas sûr de savoir utiliser l'outil correctement, consultez un spécialiste à cet effet. Un maillon mal assemblé ou mal riveté peut avoir des conséquences sur la chaîne et mettre en cause le bon fonctionnement de la machine et la sécurité du pilote.

ATTENTION !

Avant démontage, assurez-vous que la moto soit bien positionnée, le déséquilibre de celle-ci pendant l'intervention peut entraîner des blessures et des dommages matériels.

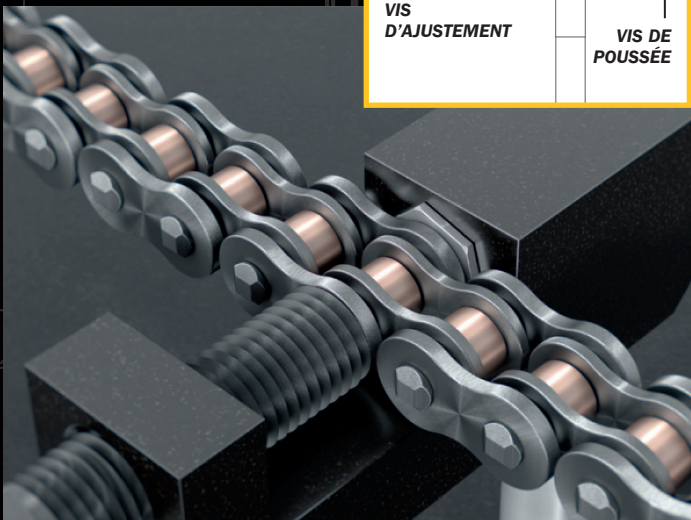
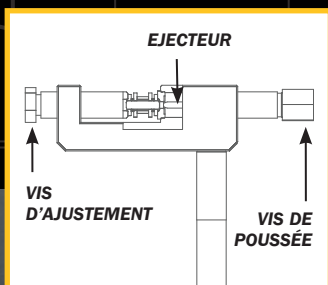
//////////////////// Procédure pour changer la chaîne

Le fait de remplacer la chaîne sans changer pignon et couronne peut endommager considérablement la nouvelle chaîne. Nous vous recommandons de toujours changer l'ensemble pignon, couronne, chaîne en même temps. Lors de votre achat, assurez-vous que les différentes pièces, pignon, couronne, chaîne, correspondent à votre véhicule, assurez-vous également que le rivet de fermeture soit un rivet de type creux. Au démontage vérifier l'état de la rondelle frein du pignon et l'usure des roulements de roue arrière.

1. DÉMONTAGE DE LA CHAÎNE USAGÉE

- >> Pour couper la chaîne usée, adapter l'outil sur le maillon et l'axe que vous avez choisi d'extraire, vérifier que l'extracteur (tige) soit rentré et soit à fleur du guide, ajuster l'axe du maillon dans le centreur et venir mettre en appui la vis d'ajustement sur la chaîne. L'outil est maintenu et en pression sur l'axe, tenir fermement l'outil et vous pouvez procéder à l'extraction de l'axe en vissant la vis de poussée à l'aide d'une clé de 19. (fig. 1)
- >> Laisser la vieille chaîne en place, elle servira par la suite au déroulement et à la mise en place de la nouvelle.
- >> Démontez le pignon et la couronne

Fig 1



2. MONTAGE DE LA NOUVELLE CHAÎNE

- >> Monter le nouveau pignon et la nouvelle couronne en tenant compte des instructions du constructeur, sans oublier de contrôler les dispositifs de verrouillage.
- >> Régler le dispositif de tension au minimum.
- >> Lorsque la nouvelle chaîne est livrée ouverte, il suffit d'accrocher celle-ci à la vieille à l'aide du vieux maillon retiré précédemment et de la faire dérouler en retirant l'ancienne chaîne.

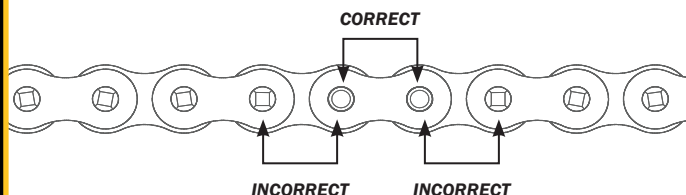
Lorsque la chaîne est livrée fermée et qu'il faut l'ouvrir, choisissez un maillon à dériver et chasser les axes d'un même maillon. (fig. 2)

ATTENTION !

Ne pas couper la chaîne sur deux maillons différents, elle sera inutilisable.

Fig 2

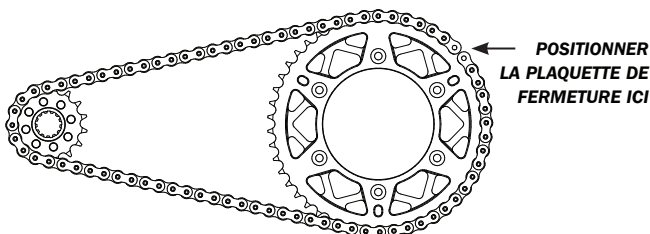
PLAQUE EXTÉRIEURE PARTAGÉE



3. MONTAGE DU MAILLON DE FERMETURE

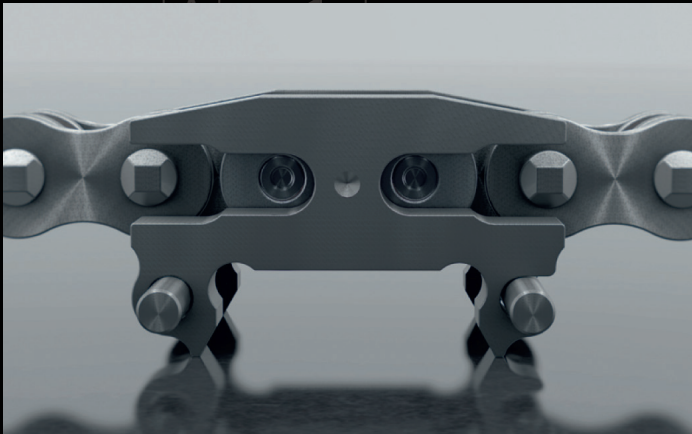
- >> Les attaches de fermeture sont accompagnées d'un petit sachet de graisse pour le montage. Graisser soigneusement les joints, positionnez-les sur le rivet et ensuite graisser les deux axes.
- >> Placer les deux extrémités de la chaîne sur la couronne pour faciliter le montage du rivet. Maintenir une tension sur les deux extrémités et adapter le rivet (fig 3). Positionner ensuite les deux joints restants et placer la plaquette de fermeture. Prendre appui avec une pince sur les deux axes pour maintenir la plaquette (fig. 3).

Fig 3



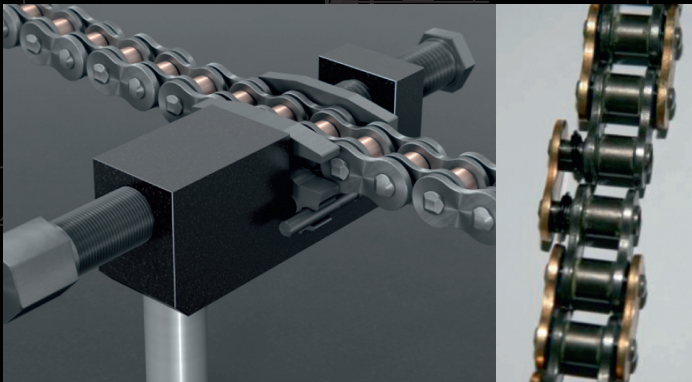
- >> Le rivet étant maintenu, tournez la roue pour le positionner sur la partie basse entre le pignon et la couronne afin qu'il soit plus accessible pour travailler avec l'outil.
- >> Placer ensuite sur le rivet le système de plaquettes magnétiques (6), le centrer précisément pour que les axes soient bien en appui dans la rainure sur l'arrière du rivet et que, sur le devant, les axes soient bien visibles et centrés (fig4).

Fig 4



- >> Adaptez le corps de l'outil (3) avec le système magnétique, sortir l'éjecteur de 5 mm de son guide en tournant la vis de poussée à la main, rapprocher la vis d'ajustement pour la mettre en appui sur le système, mettre l'éjecteur (2) en appui sur le point de centrage de la plaque de poussée. Assurez-vous que le tout soit bien aligné. A l'aide d'une clé de 19 tourner progressivement la vis de poussée pour avancer petit à petit la plaquette sur les axes jusqu'à ce que la plaque de poussée vienne toucher les maillons voisins, vérifier et ajuster si nécessaire mais ne pas forcer sur les plaquettes voisines. Votre rivet est ainsi dans le même alignement et conforme aux autres maillons. (fig5)

Fig 5



VÉRIFICATION DU MAILLON DE FERMETURE:

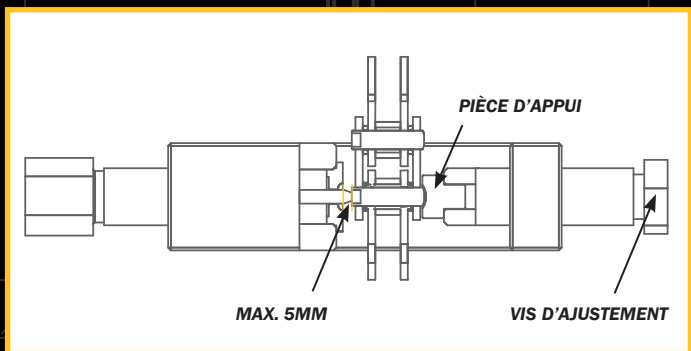
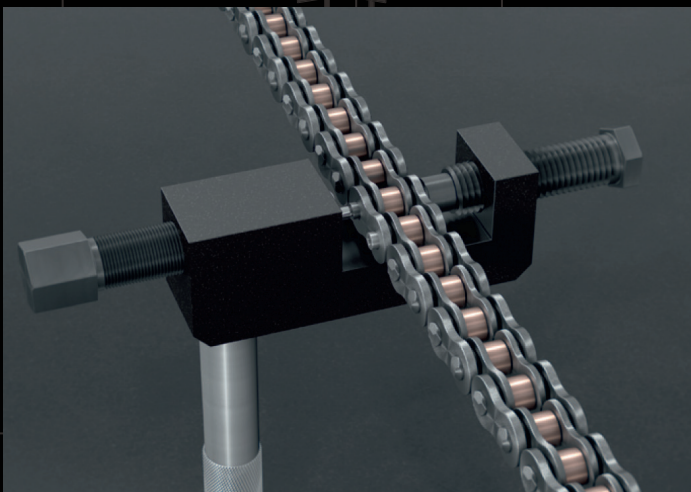
Après le montage du rivet, celui-ci doit s'articuler sans contrainte. Dans le cas où la plaquette a été poussée trop fort, ils sont écrasés et l'on obtient la formation d'un point dur et à court terme la dégradation de ceux-ci. La durée de la chaîne est alors remise en cause.

Au cas où le rivet est serti trop fort, il n'y a pas d'autre choix que de le retirer et de le remplacer par un rivet neuf.

4. SERTISSAGE DU MAILLON

>> Après le montage du maillon de fermeture, il y a lieu de riveter les deux axes. Pour ce faire, sortir l'éjecteur de son guide de 5-6 mm, adapter la butée à l'arrière sur la vis d'ajustement, positionner l'outil sur l'axe à sertir, approcher la vis d'ajustement et vérifier que tout soit bien centré avant de sertir. (fig 6)

Fig 6



>> A l'aide d'une clé de 19, tourner la vis de poussée pour refouler l'extrémité de l'axe jusqu'à la limite du cône, ne pas forcer, une légère déformation suffit pour maintenir la plaquette. Même procédure pour le deuxième axe.

5. TENSION DE LA CHAÎNE

>> Tendre la chaîne selon les préconisations du manuel constructeur.

CONSEILS SUR LA TENSION DE LA CHAÎNE:

la distance entre le pignon et la couronne est déterminante pour la tension. Elle est à son maximum lorsque le pignon et la couronne sont alignés, soit amortisseur en compression. Elle doit donc être contrôlée dans cette position dans le milieu entre le pignon et la couronne. En tournant la roue, il arrive quelques fois que la tension ne soit pas constante, procéder alors à un réglage sur le point le plus tendu.

Une chaîne détendue entraîne des à-coups à la conduite. Elle peut dans certains cas frotter sur une partie moteur ou autre et provoquer la fissure de l'acier et la rupture de celle-ci.

Une chaîne trop tendue peut entraîner une rupture immédiate et avoir des conséquences mécaniques importantes sur le moteur et les roulements de roue arrière.

CONSEILS SUR L'UTILISATION CHAIN SPRAY:

Vaporiser en particulier dans la zone située entre les rouleaux et les plaques intérieures, les rouleaux ont une rotation sur une douille et nécessitent une lubrification régulière pour éviter une usure prématurée. Pour éviter une dégradation rapide de la chaîne, il est impératif de lubrifier également les joints qui se trouvent entre les plaquettes de chaque côté de la chaîne. En cas d'excès de graisse, essuyez la chaîne pour éviter les projections.



N'hésitez pas à nous contacter si vous avez une question au sujet de cet appareil

Ra 3,2

www.afam.com

3,2