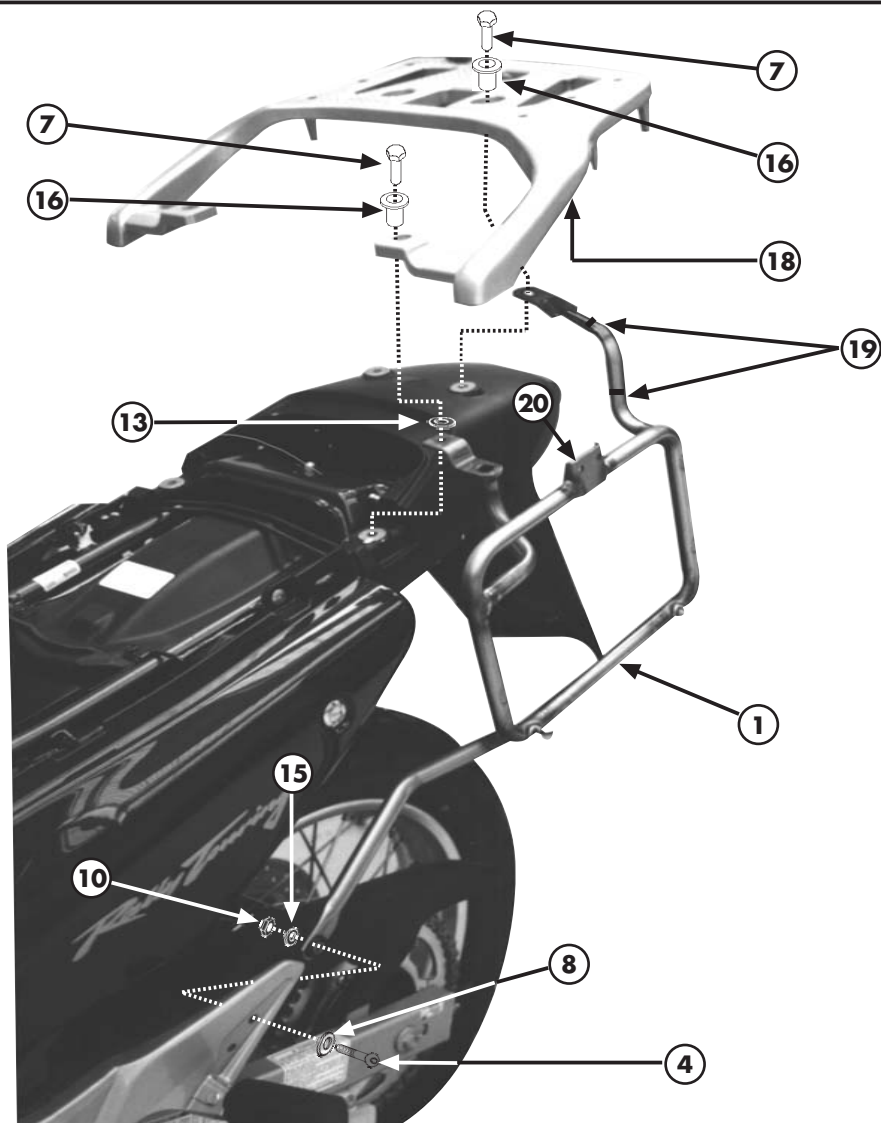


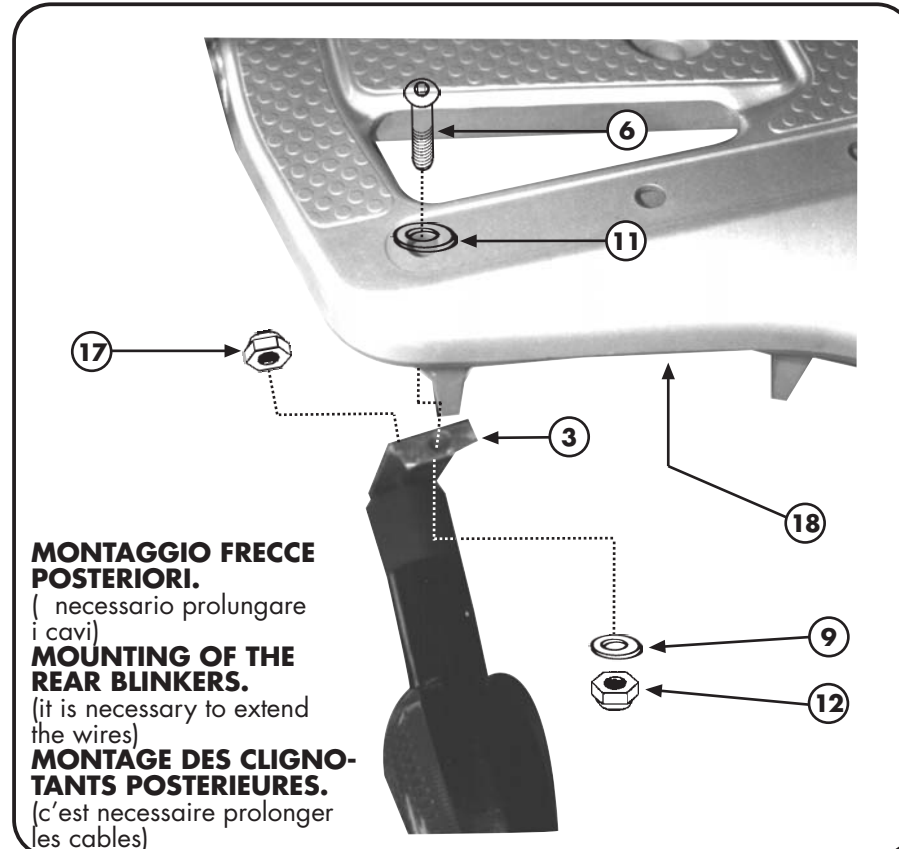
PORTAVALIGIE LATERALE SPECIFICO - SPECIFIC TUBULAR SIDE-CASE HOLDER
 PORTE-VALISES LAT RAUX SP CIFIQUE - SPEZIFISCHES STAHLROHR-SEITENTRAEGER
 PORTA-EQUIPAJE LATERAL ESPEC FICO

HONDA XL650V 00/02 TRANSALP

ISTRUZIONI DI MONTAGGIO - MOUNTING INSTRUCTIONS
 INSTRUCTIONS DE MONTAGE - BAUANLEITUNG - ISTRUCCIONES DE MONTAJE



<p>1</p> <p>SUPPORTO LAT. SIDE SUPPORT SUPPORT LATERAL LAGER SOPORTE LATERAL</p> <p>Q.TY n.2 DX-SX</p>	<p>2</p> <p>PONTE POSTERIORE REAR BRIDGE PONT POSTERIEURE BRÜCKE PUENTE TRASERO</p> <p>Q.TY n.1</p>	<p>3</p> <p>GL 347 SUPPORTO FRECCIA BLINKER SUPPORT SUPPORT CLIGNOTANT LAGER BLINKER</p> <p>Q.TY n.2 DX-SX</p>	<p>4</p> <p>VITE TBEI M8X20 SCREW M 8X20 VIS M 8X20 SCHRAUBE M8X20 TORNILLO M8X20</p> <p>Q.TY n.2</p>	<p>5</p> <p>VITE TSCEI M6X40 SCREW M6X40 VIS M6X40 SCHRAUBE M6X40 TORNILLO M6X40</p> <p>Q.TY n.2</p>
<p>6</p> <p>VITE TBEI M6X30 SCREW M6X30 VIS M6X30 SCHRAUBE M6X30 TORNILLO M6X30</p> <p>Q.TY n.3</p>	<p>7</p> <p>VITE TE M8X35 SCREW M8X35 VIS M8X35 SCHRAUBE M8X35 TORNILLO M8X35</p> <p>Q.TY n.4</p>	<p>8</p> <p>RONDELLA f8x14 WASHER f8x14 RONDELLE f8x14 SCHEIBE f8x14 ARANDELA f8x14</p> <p>Q.TY n.2</p>	<p>9</p> <p>RONDELLA f 6 WASHER f 6 RONDELLE f 6 SCHEIBE f 6 ARANDELA f 6</p> <p>Q.TY n.3</p>	<p>10</p> <p>DADO M8 AB rib BOLT M8 ECROU M8 MUTTER M8 TUERCA M8</p> <p>Q.TY n.2</p>



MONTAGGIO FRECCHE POSTERIORI.

(necessario prolungare i cavi)

MOUNTING OF THE REAR BLINKERS.

(it is necessary to extend the wires)

MONTAGE DES CLIGNOTANTS POSTERIEURES.

(c'est necessaire prolonger les cables)

PORTAVALIGIE LATERALE SPECIFICO - SPECIFIC TUBULAR SIDE-CASE HOLDER
 PORTE-VALISES LAT RAUX SP CIFIQUE - SPEZIFISCHES STAHLROHR-SEITENTRAEGER
 PORTA-EQUIPAJE LATERAL ESPEC FICO

HONDA XL650V 00/02 TRANSALP

ISTRUZIONI DI MONTAGGIO - MOUNTING INSTRUCTIONS
 INSTRUCTIONS DE MONTAGE - BAUANLEITUNG - ISTRUCCIONES DE MONTAJE

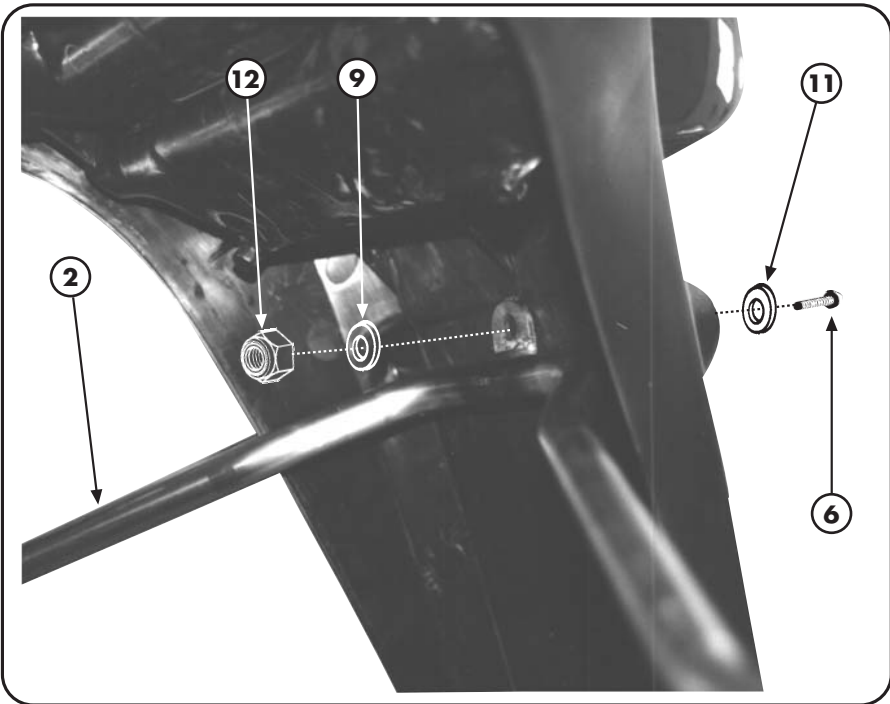
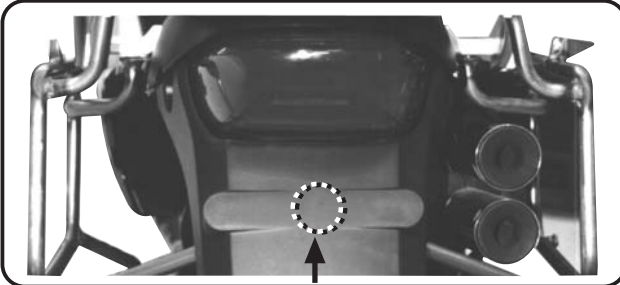
ATTENZIONE - WARNING ATTENTION

PER FISSARE IL PONTE POSTERIORE AL PARAFANGO
 PRATICARE UN FORO DA $\phi 6,5$ NEL PUNTO INDICATO
 NELLA FOTO A LATO

TO FIX THE BACK BRIDGE TO THE FENDER MAKE A HOLE
 WITH A $6,5\phi$ IN THE POINT SHOWN IN THE PICTURE

POUR FIXER LE PONT POSTERIEUR AU GARDE BOUE PERCER
 AVEC UNE
 MECHE $\phi 6,5$ OU IL EST INDIQUE DANS LA PHOTO A
 COTE

PARA FIJAR EL PUENTE POSTERIOR AL GUARDABARRO,
 AGUJEREAR CON UN TALADRO $\phi 6,5$ DONDE ESTA
 INDICADO EN LA IMAGEN A LADO



11

6x18
RONDELLA 18X2
FORO $\phi 6,5$
 WASHER 18X2 $\phi 6,5$
 RONDELLE 18X2 $\phi 6,5$
 SCHEIBE 18X2 $\phi 6,5$
 ARANDELA 18X2 $\phi 6,5$
Q.TY n.3

12

DADO A.B. M6
 BOLT M6
 ECROU M6
 MUTTER M6
 TUERCA M6
Q.TY n.3

13

RONDELLA $\phi 8 \times 24$
 WASHER $\phi 8 \times 24$
 RONDELLE $\phi 8 \times 24$
 SCHEIBE $\phi 8 \times 24$
 ARANDELA $\phi 8 \times 24$
Q.TY n. 2

14

Z125
FUNGHETTO
 LITTLE SUPPORT
 PETIT SUPPORT
 TRAGER
 TOPES
Q.TY n.2

15

RONDELLA $\phi 8$
 WASHER $\phi 8$
 RONDELLE $\phi 8$
 SCHEIBE $\phi 8$
 ARANDELA $\phi 8$
Q.TY n.2

16

**DISTANZIALE
 ORIGINALE**
 ORIGINAL COLLAR DIST.
 COLLIER DE SEP.ORIGIN.
 ORIG. DISTANZSTUECK
 SEPARADOR ORIGINAL
Q.TY n. -

17

DADO ORIGINALE
 ORIGINAL NUT
 ECROU D'ORIGIN
 ORIGINAL MUTTER
 TUERCA ORIGINAL
Q.TY n. -

18

Z 352
**FERMACAVO
 ADESIVO**
 CABLE STOPPER
 FERMECABLE
 STOPSKABEL
 AGARRACABLE
Q.TY n. 2

19

Z 699
**COLLARE
 FERMACAVO**
 CABLE STOPPER
 FERMECABLE
 STOPSKABEL
 AGARRACABLE
Q.TY n.4

UTILIZZARE LA PROLUNGA PER IL COLLEGAMENTO DELLE FRECCHE POSTERIORI
 ALL IMPIANTO ELETTRICO DEL MOTOCICLO.

USE THE WIRE EXTENSION TO CONNECT THE REAR INDICATORS WITH THE
 ELECTRICAL SYSTEM OF THE BIKE.

UTILISER LE PROLONGATEUR POUR LA CONNECTION DES CLIGNOTANTS
 POSTERIEURS DU SYST YE LECTRIQUE DE LA MOTO

VERWENDEN SIE DAS VERL NGERUNGSKABEL UM DIE HINTEREN BLINKER MIT
 DER ELEKTRISCHEN ANLAGE DES MOTORRADES ZU VERBINDEN.

USAR EL ALARGUE PARA CONECTAR LAS FLECHAS POSTERIONES A LA INSTALACI N
 ELECTRICA DE LA MOTOCICLETA

20

Z 933
**PROLUNGA CAVO
 FRECCHE**
 WIRE EXTENSION FOR
 INDICATORS
 PROLONGATEUR C BLE DU
 CLIGNOTANT
 VERL NGERUNGSKABEL F R
 BLINKER
 ENLARGUE CABLE FLECHA
Q.TY n.2(Dx-5x)

